

## SZYBKOZŁĄCZA

# CAMLOCK

**Materiał:** Aluminium, Mosiądz, Stal KO (AISI 316), Polipropylen

**Uszczelnienie:** Aluminium, Mosiądz, Stal KO: NBR  
Polipropylen: EPDM

**Temp. pracy:** Od -20°C do +100°C

**Ciśnienie:** Od 3 bar do 18 bar

**Zastosowanie:** Standardowo Camlocki wykonane ze stopów metali (aluminium, mosiądz, stal KO) wyposażone są w uszczelkę NBR, natomiast Camlocki wykonane z polipropylenu posiadają uszczelkę z gumy EPDM. Standardem europejskim jest również gwint BSP, w który wyposażone są szybkozłącza Camlock. Istnieje możliwość zamówienia również wersji z amerykańskimi gwintami NPT.



	A	B	C	D	E	F	DC	DP	AA
Aluminium									
Mosiądz									
Stal KO (AISI 316)									
Polipropylen									-

	FLA	FLB	AU	DU	CS	ES
Mosiądz	-	-		-		
Stal KO (AISI 316)						

Dla specjalnych potrzeb wielu klientów Camlocki zostały wyposażone w zabezpieczające ręczki typu SAFELOK dostępne tylko i wyłącznie w wykonaniu ze stali KO.

	BSA	CSA	DSA	DCSA
Stal KO (AISI 316)				

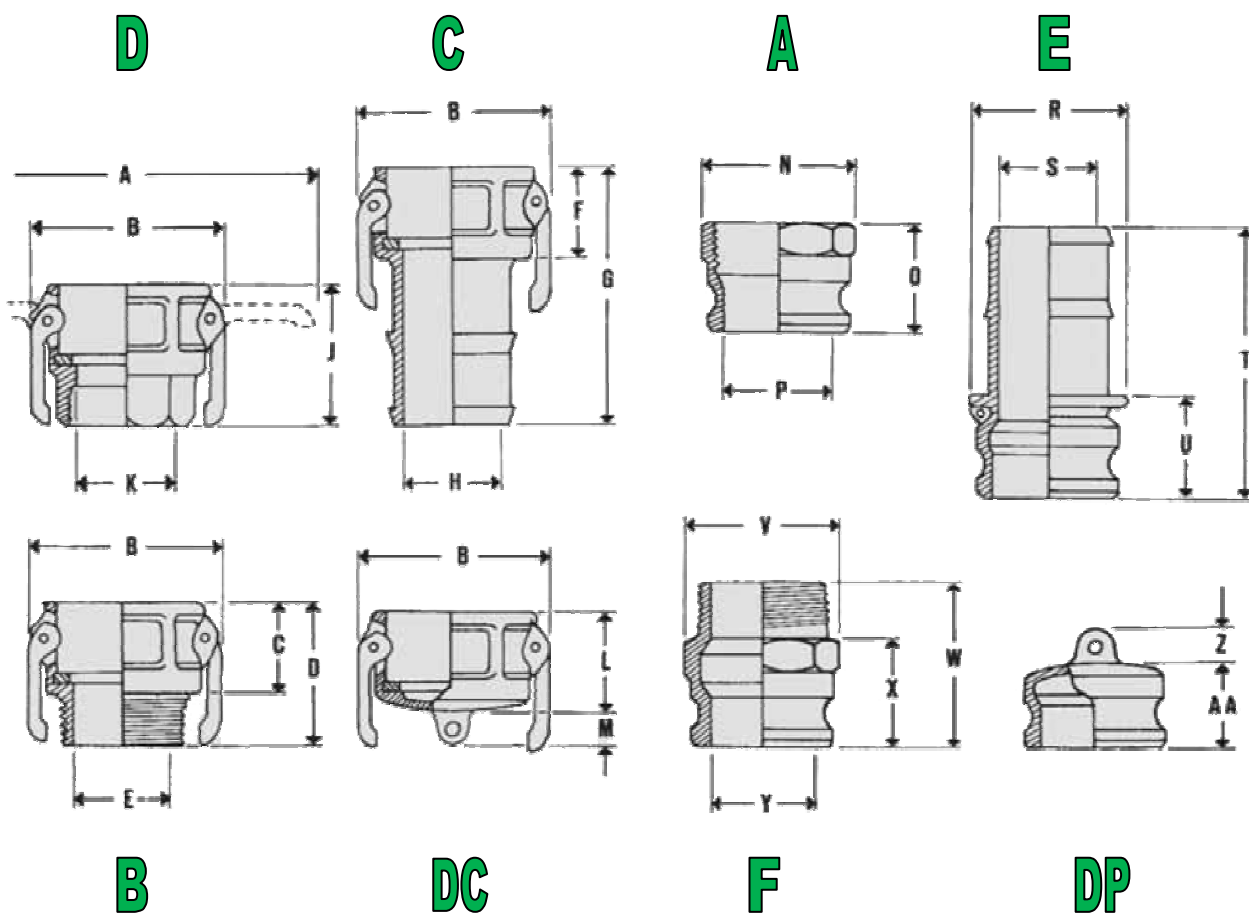
# TOBI

ul. Piółunowa 7, 54-530 Wrocław

tel. 71 349 29 17

e-mail: info@wezetobi.pl www.wezetobi.pl

**Wymiary:**



ND	Inch	A	B	C	D	E	F	G	H	J	K	L
13	1/2"	30	40	31	46	13	31	66	10	46	14	33
20	3/4"	115	50	33	49	19	55	85	14	49	21	34
25	1"	138	62	40	60	24	40	98	20	60	26	41
32	1.1/4"	178	81	46	68	31	46	104	26	70	35	48
40	1.1/2"	185	87	48	70	38	48	109	32	73	38	50
50	2"	195	90	54	79	48	54	124	43	79	46	57
65	2.1/2"	208	111	55	85	62	55	135	54	87	56	59
80	3"	250	143	57	90	75	57	159	66	92	73	62
100	4"	270	171	61	101	100	61	169	89	101	98	65
125	5"	300	-	61	101	122	61	188	118	105	128	65
150	6"	400	254	67	112	150	67	240	140	111	144	73

M	N	O	P	S	T	U	V	W	X	Y	Z	AA
13	24	37	14	10	62	28	24	52	37	14	4	26
13	32	40	19	14	76	25	32	57	40	19	10	26
13	43	48	23	19	92	36	43	69	49	23	10	23
13	50	55	28	25	98	41	58	77	55	28	10	40
13	56	36	36	31	102	44	56	78	56	36	10	42
13	68	62	46	43	117	49	68	87	62	46	10	48
13	85	86	56	56	129	51	85	98	68	56	10	49
13	102	88	73	64	153	51	102	108	70	73	10	51
13	126	78	98	89	168	55	126	118	78	98	12	53
13	-	83	118	118	188	56	-	103	63	118	12	58
16	-	82	150	138	230	60	-	108	68	150	12	58



ul. Piolunowa 7, 54-530 Wrocław

tel. 71 349 29 17 e-mail: info@wezetobi.pl www.wezetobi.pl

**Camlock A** - wtyk z gwintem wewnętrznym

Materiał				Gwint wewn.	DN
Stal	Polipropylen	Mosiądz	Aluminium		
CAMA19SS	CAMA19PP	CAMA19MS	CAMA19AL	$\frac{3}{4}$ "	19
CAMA25SS	CAMA25PP	CAMA25MS	CAMA25AL	1"	25
CAMA32SS	CAMA32PP	CAMA32MS	CAMA32AL	1 $\frac{1}{4}$ "	32
CAMA38SS	CAMA38PP	CAMA38MS	CAMA38AL	1 $\frac{1}{2}$ "	38
CAMA50SS	CAMA50PP	CAMA50MS	CAMA50AL	2"	50
CAMA65SS	-	CAMA65MS	CAMA65AL	2 $\frac{1}{2}$ "	65
CAMA75SS	CAMA75PP	CAMA75MS	CAMA75AL	3"	75
CAMA100SS	CAMA100PP	CAMA100MS	CAMA100AL	4"	100
CAMA125SS	-	CAMA125MS	CAMA125AL	5"	125
CAMA150SS	-	CAMA150MS	CAMA150AL	6"	150



Typ A

**Camlock B** - gniazdo z gwintem zewnętrznym

Materiał				Gwint zew.	DN
Stal	Polipropylen	Mosiądz	Aluminium		
CAMB19SS	CAMB19PP	CAMB19MS	CAMB19AL	$\frac{3}{4}$ "	19
CAMB25SS	CAMB25PP	CAMB25MS	CAMB25AL	1"	25
CAMB32SS	CAMB32PP	CAMB32MS	CAMB32AL	1 $\frac{1}{4}$ "	32
CAMB38SS	CAMB38PP	CAMB38MS	CAMB38AL	1 $\frac{1}{2}$ "	38
CAMB50SS	CAMB50PP	CAMB50MS	CAMB50AL	2"	50
CAMB65SS	-	CAMB65MS	CAMB65AL	2 $\frac{1}{2}$ "	65
CAMB75SS	CAMB75PP	CAMB75MS	CAMB75AL	3"	75
CAMB100SS	CAMB100PP	CAMB100MS	CAMB100AL	4"	100
CAMB125SS	-	CAMB125MS	CAMB125AL	5"	125
CAMB150SS	-	CAMB150MS	CAMB150AL	6"	150



Typ B

**Camlock C** - gniazdo z końcówką pod wąż

Materiał				Cal	DN
Stal	Polipropylen	Mosiądz	Aluminium		
CAMC19SS	CAMC19PP	CAMC19MS	CAMC19AL	$\frac{3}{4}$ "	19
CAMC25SS	CAMC25PP	CAMC25MS	CAMC25AL	1"	25
CAMC32SS	CAMC32PP	CAMC32MS	CAMC32AL	1 $\frac{1}{4}$ "	32
CAMC38SS	CAMC38PP	CAMC38MS	CAMC38AL	1 $\frac{1}{2}$ "	38
CAMC50SS	CAMC50PP	CAMC50MS	CAMC50AL	2"	50
CAMC65SS	-	CAMC65MS	CAMC65AL	2 $\frac{1}{2}$ "	65
CAMC75SS	CAMC75PP	CAMC75MS	CAMC75AL	3"	75
CAMC100SS	CAMC100PP	CAMC100MS	CAMC100AL	4"	100
CAMC125SS	-	CAMC125MS	CAMC125AL	5"	125
CAMC150SS	-	CAMC150MS	CAMC150AL	6"	150



Typ C

**Camlock D** - gniazdo z gwintem wewnętrznym

Materiał				Gwint wewn.	DN
Stal	Polipropylen	Mosiądz	Aluminium		
CAMD19SS	CAMD19PP	CAMD19MS	CAMD19AL	$\frac{3}{4}$ "	19
CAMD25SS	CAMD25PP	CAMD25MS	CAMD10AL	1"	25
CAMD32SS	CAMD32PP	CAMD32MS	CAMD114AL	1 $\frac{1}{4}$ "	32
CAMD38SS	CAMD38PP	CAMD38MS	CAMD112AL	1 $\frac{1}{2}$ "	38
CAMD50SS	CAMD50PP	CAMD50MS	CAMD20AL	2"	50
CAMD65SS	-	CAMD65MS	CAMD212AL	2 $\frac{1}{2}$ "	65
CAMD75SS	CAMD75PP	CAMD75MS	CAMD30AL	3"	75
CAMD100SS	CAMD100PP	CAMD100MS	CAMD40AL	4"	100
CAMD125SS	-	CAMD125MS	CAMD50AL	5"	125
CAMD150SS	-	CAMD150MS	CAMD60AL	6"	150



Typ D

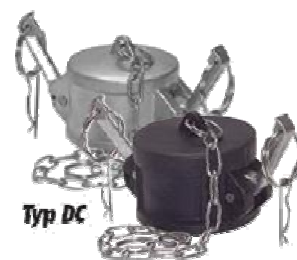
# TOBI

ul. Piółunowa 7, 54-530 Wrocław

tel. 71 349 29 17 e-mail: info@wezetobi.pl www.wezetobi.pl

**Camlock DC - zaślepka**

Materiał				Cal	DN
Stal	Polipropylen	Mosiądz	Aluminium		
CAMDC19SS	CAMDC19PP	CAMDC19MS	CAMDC19AL	3/4"	19
CAMDC25SS	CAMDC25PP	CAMDC25MS	CAMDC25AL	1"	25
CAMDC32SS	CAMDC32PP	CAMDC32MS	CAMDC32AL	1 1/4"	32
CAMDC38SS	CAMDC38PP	CAMDC40MS	CAMDC38AL	1 1/2"	38
CAMDC50SS	CAMDC50PP	CAMDC50MS	CAMDC50AL	2"	50
CAMDC65SS	-	CAMDC65MS	CAMDC65AL	2 1/2"	65
CAMDC75SS	CAMDC75PP	CAMDC75MS	CAMDC75AL	3"	75
CAMDC100SS	CAMDC100PP	CAMDC100MS	CAMDC100AL	4"	100
CAMDC125SS	-	CAMDC125MS	CAMDC125AL	5"	125
CAMDC150SS	-	CAMDC150MS	CAMDC150AL	6"	150



Typ DC

**Camlock DP - korek**

Materiał				DN
Stal	Polipropylen	Mosiądz	Aluminium	
CAMDP19SS	CAMDP19PP	CAMDP19MS	CAMDP19AL	19
CAMDP25SS	CAMDP25PP	CAMDP25MS	CAMDP25AL	25
CAMDP32SS	CAMDP32PP	CAMDP32MS	CAMDP32AL	32
CAMDP38SS	CAMDP38PP	CAMDP38MS	CAMDP38AL	38
CAMDP50SS	CAMDP50PP	CAMDP50MS	CAMDP50AL	50
CAMDP65SS	-	CAMDP65MS	CAMDP65AL	65
CAMDP75SS	CAMDP75PP	CAMDP75MS	CAMDP75AL	75
CAMDP100SS	CAMDP100PP	CAMDP100MS	CAMDP100AL	100
CAMDP125SS	-	CAMDP125MS	CAMDP125AL	125
CAMDP150SS	-	CAMDP150MS	CAMDP150AL	150



Typ DP

**Camlock E - wtyk z końcówką pod wąż**

Materiał				Cal	DN
Stal	Polipropyle	Mosiądz	Aluminiu		
CAME19SS	CAME19PP	CAME19MS	CAME19AL	3/4"	19
CAME25SS	CAME25PP	CAME25MS	CAME25AL	1"	25
CAME32SS	CAME32PP	CAME32MS	CAME32AL	1 1/4"	32
CAME38SS	CAME38PP	CAME38MS	CAME38AL	1 1/2"	38
CAME50SS	CAME50PP	CAME50MS	CAME50AL	2"	50
CAME65SS	-	CAME65MS	CAME65AL	2 1/2"	65
CAME75SS	CAME75PP	CAME75MS	CAME75AL	3"	75
CAME100SS	CAME100PP	CAME100MS	CAME100AL	4"	100
CAME125SS	-	CAME125MS	CAME125AL	5"	125
CAME150SS	-	CAME150MS	CAME150AL	6"	150



Typ E

**Camlock F - wtyk z gwintem zewnętrznym**

Materiał				Gwint zew.	DN
Stal	Polipropylen	Mosiądz	Aluminium		
CAMF19SS	CAMF19PP	CAMF19MS	CAMF19AL	3/4"	19
CAMF25SS	CAMF25PP	CAMF25MS	CAMF25AL	1"	25
CAMF32SS	CAMF32PP	CAMF32MS	CAMF32AL	1 1/4"	32
CAMF38SS	CAMF38PP	CAMF38MS	CAMF38AL	1 1/2"	38
CAMF50SS	CAMF50PP	CAMF50MS	CAMF50AL	2"	50
CAMF65SS	-	CAMF65MS	CAMF65AL	2 1/2"	65
CAMF75SS	CAMF75PP	CAMF75MS	CAMF75AL	3"	75
CAMF100SS	CAMF100PP	CAMF100MS	CAMF100AL	4"	100
CAMF125SS	-	CAMF125MS	CAMF125AL	5"	125
CAMF150SS	-	CAMF150MS	CAMF150AL	6"	150



Typ F

# TOBI

ul. Piółunowa 7, 54-530 Wrocław

tel. 71 349 29 17 e-mail: info@wezetobi.pl www.wezetobi.pl

**Camlock AU** - wtyk z gwintem wewnętrznym i uszczelnieniem płaskim

Materiał		Uszczelka gwintu	Gwint wewn.	DN
Stal	Mosiądz			
CAMAU19SS	-	PTFE	3/4"	19
CAMAU25SS	-	PTFE	1"	25
CAMAU32SS	-	PTFE	1 1/4"	32
CAMAU38SS	-	PTFE	1 1/2"	38
CAMAU50SS	CAMAU50MS	PTFE	2"	50
CAMAU65SS	CAMAU65MS	PTFE	2 1/2"	65
CAMAU75SS	CAMAU75MS	PTFE	3"	75
CAMAU100SS	CAMAU100MS	PTFE	4"	100

**Camlock DU** - gniazdo z gwintem wewnętrznym i uszczelnieniem płaskim

Materiał	Uszczelka gwintu	Gwint wew.	DN
Stal			
CAMDU19SS	PTFE	3/4"	19
CAMDU25SS	PTFE	1"	25
CAMDU32SS	PTFE	1 1/4"	32
CAMDU38SS	PTFE	1 1/2"	38
CAMDU50SS	PTFE	2"	50
CAMDU65SS	PTFE	2 1/2"	65
CAMDU75SS	PTFE	3"	75
CAMDU100SS	PTFE	4"	100

**Camlock ES** - wtyk pod wąż i obejmę skorupową

Materiał				Cal	ND
Stal	Polipropyle	Mosiądz	Aluminium		
CAMES019DSS	-	CAME019DMS	-	3/4"	19
CAMES025DSS	-	CAME025DMS	-	1"	25
CAMES032DSS	-	CAME032DMS	-	1 1/4"	32
CAMES038DSS	-	CAME038DMS	-	1 1/2"	38
CAMES050DSS	-	CAME050DMS	-	2"	50
CAMES063DSS	-	CAME063DMS	-	2 1/2"	65
CAMES075DSS	-	CAME075DMS	-	3"	75
CAMES100DSS	-	CAME100DMS	-	4"	100

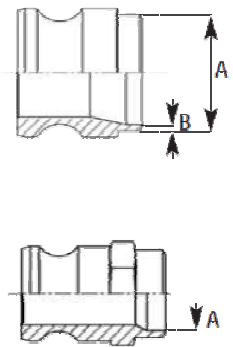
**Camlock CS** - gniazdo z końcówką pod wąż i obejmę skorupową

Materiał				Cal	DN
Stal	Polipropylen	Mosiądz	Aluminium		
CAMCS019DSS	-	CAMC019DMS	-	3/4"	19
CAMCS025DSS	-	CAMC025DMS	-	1"	25
CAMCS032DSS	-	CAMC032DMS	-	1 1/4"	32
CAMCS038DSS	-	CAMC038DMS	-	1 1/2"	38
CAMCS050DSS	-	CAMC050DMS	-	2"	50
CAMCS065DSS	-	CAMC065DMS	-	2 1/2"	65
CAMCS075DSS	-	CAMC075DMS	-	3"	75
CAMCS100DSS	-	CAMC100DMS	-	4"	100



# TOBI

ND	INCH	A mm	B mm
15	1/2"	21.34	2.0
20	3/4"	26.67	2.3
25	1"	33.40	2.6
32	1.1/4"	42.16	2.6
40	1.1/2"	48.26	2.6
50	2"	60.33	2.9
65	2.1/2"	76.03	2.9
80	3"	88.90	3.2
100	4"	114.30	3.6
125	5"	139.70	4.0
150	6"	168.28	4.5



**Camlock AWB** - wtyk z końcówką zewnętrzną do spawania

Material	Gwint wew.	DN
Stal		
CAMAWB013SS	1/2"	15
CAMAWB019SS	3/4"	19
CAMAWB025SS	1"	25
CAMAWB032SS	1 1/4"	32
CAMAWB038SS	1 1/2"	38
CAMAWB050SS	2"	50
CAMAWB065SS	2 1/2"	65
CAMAWB075SS	3"	75
CAMAWB100SS	4"	100
CAMAWB125SS	5"	125
CAMAWB150SS	6"	150



**Camlock AWS** - wtyk z końcówką wewnętrzną do spawania

Material	Gwint wew.	DN
Stal		
CAMAWS013SS	1/2"	15
CAMAWS019SS	3/4"	19
CAMAWS025SS	1"	25
CAMAWS032SS	1 1/4"	32
CAMAWS038SS	1 1/2"	38
CAMAWS050SS	2"	50
CAMAWS065SS	2 1/2"	65
CAMAWS075SS	3"	75
CAMAWS100SS	4"	100
CAMAWS125SS	5"	125
CAMAWS150SS	6"	150



### Camlock DWB - gniazdo z końcówką zewnętrzną do spawania

Material Stal	Gwint wew.	DN
CAMAWS013SS	1/2"	15
CAMAWS019SS	3/4"	19
CAMAWS025SS	1"	25
CAMAWS032SS	1 1/4"	32
CAMAWS038SS	1 1/2"	38
CAMAWS050SS	2"	50
CAMAWS065SS	2 1/2"	65
CAMAWS075SS	3"	75
CAMAWS100SS	4"	100
CAMAWS125SS	5"	125
CAMAWS150SS	6"	150



30°

### Camlock DWS - gniazdo z końcówką wewnętrzną do spawania

Material Stal	Gwint wew.	DN
CAMAWS013SS	1/2"	15
CAMAWS019SS	3/4"	19
CAMAWS025SS	1"	25
CAMAWS032SS	1 1/4"	32
CAMAWS038SS	1 1/2"	38
CAMAWS050SS	2"	50
CAMAWS065SS	2 1/2"	65
CAMAWS075SS	3"	75
CAMAWS100SS	4"	100
CAMAWS125SS	5"	125
CAMAWS150SS	6"	150



# TOBI

ul. Piółunowa 7, 54-530 Wrocław

tel. 71 349 29 17

e-mail: [info@wezetobi.pl](mailto:info@wezetobi.pl) [www.wezeetobi.pl](http://www.wezeetobi.pl)

**Camlock FLA** - kołnierz płaski z Camlock A (wtyk)

Stal	Materiał			Rozmiar Camlock	Kołnierz
	Polipropylen	Mosiądz	Aluminium		
CAMFLA013SS	-	-	-	1/2"	15
CAMFLA019SS	-	-	-	3/4"	20
CAMFLA025SS	-	-	-	1"	25
CAMFLA032SS	-	-	-	1 1/4"	32
CAMFLA038SS	-	-	-	1 1/2"	40
CAMFLA050SS	-	-	-	2"	50
CAMFLA063SS	-	-	-	2 1/2"	65
CAMFLA075SS	-	-	-	3"	80
CAMFLA100SS	-	-	-	4"	100
CAMFLA125SS	-	-	-	5"	125
CAMFLA150SS	-	-	-	6"	150

**Camlock FLB** - kołnierz płaski z Camlock B (gniazdo)

Stal	Materiał			Rozmiar Camlock	Kołnierz
	Polipropylen	Mosiądz	Aluminium		
CAMFLB013SS	-	-	-	1/2"	15
CAMFLB019SS	-	-	-	3/4"	20
CAMFLB025SS	-	-	-	1"	25
CAMFLB032SS	-	-	-	1 1/4"	32
CAMFLB038SS	-	-	-	1 1/2"	40
CAMFLB050SS	-	-	-	2"	50
CAMFLB063SS	-	-	-	2 1/2"	65
CAMFLB075SS	-	-	-	3"	80
CAMFLB100SS	-	-	-	4"	100
CAMFLB125SS	-	-	-	5"	125
CAMFLB150SS	-	-	-	6"	150





**Camlock AA** - wtyk dwustronny

Materiał				STRONA 1	STRONA 2
Stal	Polipropyle	Mosiądz	Aluminium		
CAMAA019SS	-	-	-	3/4"	3/4"
CAMAA025SS	-	-	-	1"	1"
CAMAA038SS	-	CAMAA038MS	CAMAA038AL	1 1/2"	1 1/2"
CAMAA038050SS	-	-	-	1 1/2"	2"
CAMAA050SS	-	CAMAA050MS	CAMAA050AL	2"	2"
CAMAA050075SS	-	-	CAMAA0500750	2"	3"
-	-	CAMAA063MS	CAMAA063AL	2 1/2"	2 1/2"
CAMAA075SS	-	CAMAA075MS	CAMAA075AL	3"	3"
CAMAA075100SS	-	-	CAMAA075100A	3"	4"
CAMAA100SS	-	CAMAA100MS	CAMAA100AL	4"	4"

**Camlock DD** - obustronnie gniazdo

Materiał				Cal	DN
Stal	Polipropylen	Mosiądz	Aluminium		
CAMDD038	-	-	-	1 1/2"	40
CAMDD050	-	-	-	2"	50
CAMDD075	-	-	-	3"	75
CAMDD100	-	-	-	4"	100

**Camlock CA** - redukcja Camlock C na Camlock A

Materiał			Cal	DN
Stal	Mosiądz	Aluminium		
CAMCA050075SS	CAMCA050075MS	CAMCA050075AL	2" - 3"	50-80
CAMCA075050SS	CAMCA075050MS	CAMCA075050AL	3" - 2"	80-50
CAMCA100075SS	-	CAMCA075100AL	3" - 4"	80-100
-	CAMCA100050MS	CAMCA100050AL	4" - 2"	100-50
-	CAMCA100075MS	CAMCA100075AL	4" - 3"	100-80
-	-	CAMCA100150AL	4" - 6"	100-150
CAMCA150100SS	CAMCA150100MS	-	6" - 4"	100-80

**Camlock A** - redukcja Camlock A

Materiał	Gwint	Wtyk DN
Polipropylen		
CAMA019013PP	1/2"	20
CAMA038032	1 1/2"	40

**Camlock B** - redukcja Camlock B

Materiał		Gwint	Wtyk DN
Polipropylen	Aluminium		
CAMB019013PP	-	1/2"	20
-	CAMA038025AL	1"	40
CAMB038032PP	-	1 1/4"	40
-	CAMA050038AL	1 1/2"	50
-	CAMA075050AL	3"	50
-	CAMA100075AL	4"	80

**Camlock C** - redukcja Camlock C

Materiał		Cal	DN
Polipropylen	Aluminium		
CAMC019013PP	-	3/4"	13
CAMC038032PP	-	1 1/2"	32
-	CAMC050038AL	2"	38
-	CAMC075050AL	3"	50
-	CAMC075100AL	3"	100
-	CAMC100075AL	4"	75



# TOBI

### Camlock D - redukcja Camlock D

<b>Materiał</b>	<b>Gwint</b>	<b>DN</b>
<b>Aluminium</b>		
CAMD038025AL	1"	40
CAMD050038AL	1 1/2"	50
CAMD075050AL	2"	80
CAMD075100AL	3"	100



### Camlock E - redukcja Camlock E

<b>Materiał</b>	<b>Wąż mm</b>	<b>DN</b>
<b>Polipropylen</b>		
CAME019013	3/4"	13
CAME038032	1 1/2"	32



### Camlock F - redukcja Camlock F

<b>Materiał</b>	<b>Gwint</b>	<b>DN</b>
<b>Polipropylen</b>		
CAMF019013	1/2"	20
CAMF038	1 1/4"	40



# TOBI

ul. Piółunowa 7, 54-530 Wrocław

tel. 71 349 29 17

e-mail: [info@wezetobi.pl](mailto:info@wezetobi.pl) [www.wezeetobi.pl](http://www.wezeetobi.pl)

## Uszczelka standardowa - płaska

DN	Cal	Materiał				Ø zewn. +/- 0,2 mm	Ø wewn. +/- 0,2 mm	Wysokość +/- 0,2
		NBR	EPDM	Viton	Hypalon			
15	1/2"	CAM15N	CAM15E	CAM15V	CAM15H	26,5	17,5	4,0
20	3/4"	CAM20N	CAM20E	CAM20V	CAM20H	32,0	22,0	5,5
25	1"	CAM25N	CAM25E	CAM25V	CAM25H	40,0	27,0	6,4
32	1 1/4"	CAM32N	CAM32E	CAM32V	CAM32H	50,0	35,0	6,4
40	1 1/2"	CAM40N	CAM40E	CAM40V	CAM40H	56,0	41,0	6,4
50	2"	CAM50N	CAM50E	CAM50V	CAM50H	67,0	51,0	6,4
65	2 1/2"	CAM65N	CAM65E	CAM65V	CAM65H	80,0	60,0	6,4
80	3"	CAM80N	CAM80E	CAM80V	CAM80H	95,0	76,0	6,4
100	4"	CAM100N	CAM100E	CAM100V	CAM100H	124,0	102,0	6,4
125	5"	CAM125N	CAM125E	CAM125V	CAM125H	150,5	124,0	6,4
150	6"	CAM150N	CAM150E	CAM150V	CAM150H	180,0	153,0	6,4



## Uszczelka powlekana Viton / Silikon - zamknięta

Index	DN	Cal	Ø zewn. +/- 0,2 mm	Ø wewn. +/- 0,2 mm	Wysokość +/- 0,2	Waga
CAMPO15VS	15	1/2"	26,6	17,5	4,0	0,002
CAMPO20VS	20	3/4"	35,0	22,2	5,5	0,004
CAMPO25VS	25	1"	39,7	27,0	6,5	0,006
CAMPO32VS	32	1 1/4"	49,2	34,5	6,5	0,010
CAMPO40VS	40	1 1/2"	55,5	41,3	6,5	0,012
CAMPO50VS	50	2"	66,7	50,8	6,5	0,014
CAMPO65VS	65	2 1/2"	79,4	60,3	6,5	0,018
CAMPO80VS	80	3"	95,5	76,2	6,5	0,022



## Uszczelka kopertowa PTFE / EPDM - otwarta

Index	DN	Cal	Ø zewn. +/- 0,2 mm	Ø wewn. +/- 0,2 mm	Wysokość +/- 0,2	Waga
CAMKO15PE	15	1/2"	26,2	17,5	4,0	0,002
CAMKO20PE	20	3/4"	35,3	21,2	5,5	0,004
CAMKO25PE	25	1"	39,0	23,0	6,4	0,006
CAMKO32PE	32	1 1/4"	49,5	32,4	6,4	0,009
CAMKO40PE	40	1 1/2"	55,2	35,2	6,4	0,012
CAMKO50PE	50	2"	66,0	47,0	6,4	0,014
CAMKO65PE	65	2 1/2"	79,0	58,5	6,4	0,020
CAMKO80PE	80	3"	94,5	76,3	6,4	0,022
CAMKO100PE	100	4"	124,0	102,0	6,4	0,032



## Uszczelka kopertowa PTFE / Viton - otwarta

Index	DN	Cal	Ø zewn. +/- 0,2 mm	Ø wewn. +/- 0,2 mm	Wysokość +/- 0,2	Waga
CAMKO15PV	15	1/2"	26,2	17,5	4,0	0,002
CAMKO20PV	20	3/4"	35,3	21,2	5,5	0,004
CAMKO25PV	25	1"	39,0	23,0	6,4	0,006
CAMKO32PV	32	1 1/4"	49,5	32,4	6,4	0,009
CAMKO40PV	40	1 1/2"	55,2	35,2	6,4	0,012
CAMKO50PV	50	2"	66,0	47,0	6,4	0,014
CAMKO65PV	65	2 1/2"	79,0	58,5	6,4	0,020
CAMKO80PV	80	3"	94,5	76,3	6,4	0,022
CAMKO100PV	100	4"	124,0	102,0	6,4	0,032



# TOBI

## Uszczelka powlekana PTFE / Viton - zamknięta

Index	DN	Cal	Ø zewn. +/- 0,2 mm	Ø wewn. +/- 0,2 mm	Wysokość +/- 0,2	Waga
CAMPO15PV	15	1/2"	26,5	13,5	4,5	0,002
CAMPO20PV	20	3/4"	35,0	18,0	5,7	0,004
CAMPO25PV	25	1"	41,8	23,5	6,5	0,006
CAMPO32PV	32	1 1/4"	48,0	30,0	6,5	0,009
CAMPO40PV	40	1 1/2"	56,0	35,5	6,5	0,010
CAMPO50PV	50	2"	57,0	46,5	6,5	0,012
CAMPO65PV	65	2 1/2"	81,5	60,0	6,5	0,016
CAMPO80PV	80	3"	94,0	76,0	6,5	0,018
CAMPO100PV	100	4"	122,5	100,5	6,5	0,024



## Uszczelka GWINTU PTFE

Index	DN	Cal	Ø zewn. +/- 0,2 mm	Ø wewn. +/- 0,2 mm	Wysokość +/- 0,2	Waga
CAMPO20PV	20	3/4"	26,0	19,0	1,5	0,001
CAMPO25PV	25	1"	33,0	24,0	2,0	0,002
CAMPO32PV	32	1 1/4"	42,0	33,0	2,0	0,002
CAMPO40PV	40	1 1/2"	48,0	39,0	2,0	0,003
CAMPO50PV	50	2"	60,0	49,0	2,0	0,004
CAMPO65PV	65	2 1/2"	76,0	63,0	2,5	0,006
CAMPO80PV	80	3"	88,0	77,0	3,0	0,010
CAMPO100PV	100	4"	114,0	100,0	3,0	0,015



## Uszczelka GWINTU PU

Index	DN	Cal	Ø zewn. +/- 0,2 mm	Ø wewn. +/- 0,2 mm	Wysokość +/- 0,2	Waga
CAMPO20PV	20	3/4"	26,0	19,0	1,5	0,001
CAMPO25PV	25	1"	33,0	24,0	2,0	0,002
CAMPO32PV	32	1 1/4"	42,0	33,0	2,0	0,002
CAMPO40PV	40	1 1/2"	48,0	39,0	2,0	0,003
CAMPO50PV	50	2"	60,0	49,0	2,0	0,004
CAMPO65PV	65	2 1/2"	76,0	63,0	2,5	0,006
CAMPO80PV	80	3"	88,0	77,0	3,0	0,010
CAMPO100PV	100	4"	114,0	100,0	3,0	0,015



## Rączki - standardowe

Index	DN	Cal	Materiał	Waga
CAMPR1	15 - 20	1/2" - 3/4"	AISI 316	0,02
CAMPR2	25	1"	AISI 316	0,03
CAMPR3	32 - 65	1 1/4" - 2 1/2"	AISI 316	0,06
CAMPR4	80 - 100	3" - 4"	AISI 316	0,11
CAMPR6	150	6"	AISI 316	0,25



CAMPM2	25	1"	Mosiądz	0,04
CAMPM3	32 - 65	1 1/4" - 2 1/2"	Mosiądz	0,08
CAMPM4	80 - 125	3" - 5"	Mosiądz	0,10
CAMPM6	150	6"	Mosiądz	0,26



## Zawleczka

Index	Materiał	Waga
CAMZAWSS	AISI 316	0,018
CAMZAWST	Ocynek	0,018



# TOBI

ul. Piółunowa 7, 54-530 Wrocław

tel. 71 349 29 17

e-mail: info@wezetobi.pl www.wezetobi.pl

## Łańcuszek

Index	Długość	Materiał	Waga
CAMTR200	200 mm	AISI 316	0,015
CAMTR300	300 mm	AISI 316	0,020



**TOBI**

ul. Piłunowa 7, 54-530 Wrocław

tel. 71 349 29 17 e-mail: [info@wezetobi.pl](mailto:info@wezetobi.pl) [www.wezeetobi.pl](http://www.wezeetobi.pl)