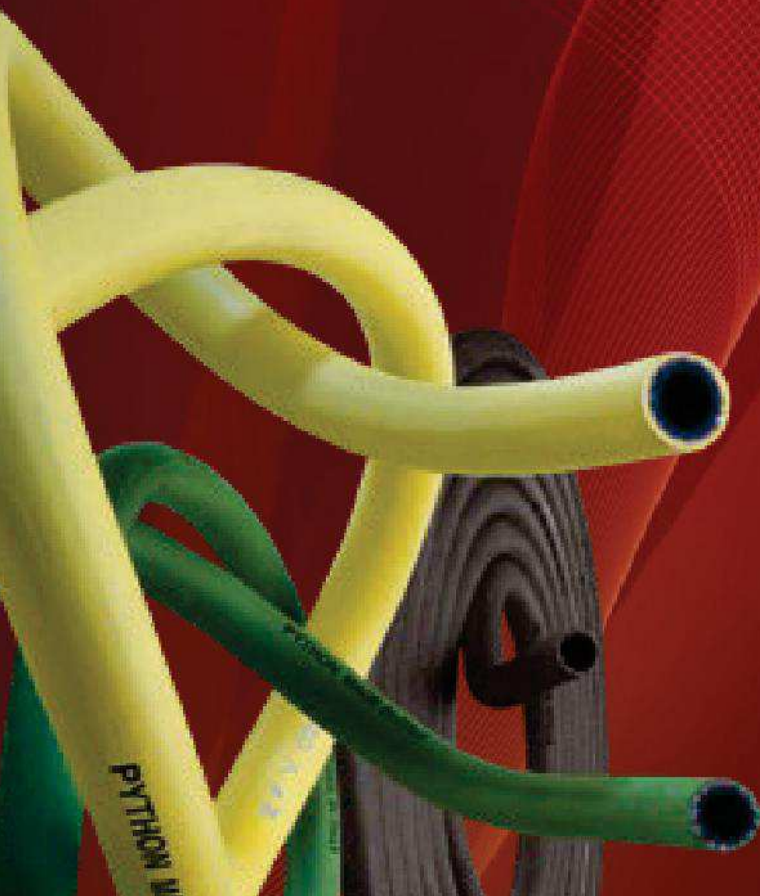


TOBI

WEŻE I SZYBKOZŁĄCZA

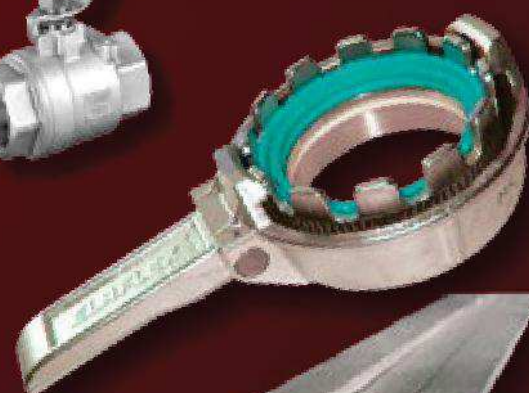


weże

szybkozłącza

armatura kwasoodporna

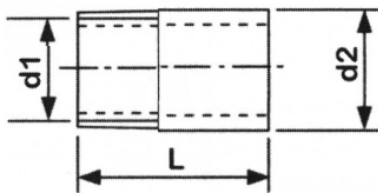
wyroby hutnicze



Parker

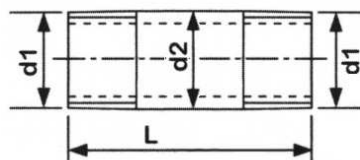
Nypel jednostronny do wstawiania

NW	d1	d2	L
6	1/8"	10,2 mm	30 mm
8	1/4"	13,5 mm	30 mm
10	3/8"	17,2 mm	30 mm
15	1/2"	21,3 mm	35 mm
20	3/4"	26,9 mm	40 mm
25	1"	33,7 mm	40 mm
32	1 1/4"	42,4 mm	50 mm
40	1 1/2"	48,3 mm	50 mm
50	2"	60,3 mm	50 mm
65	2 1/2"	76,1 mm	60 mm
80	3"	88,9 mm	70 mm
100	4"	114,3 mm	80 mm



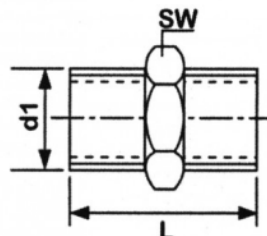
Nypel dwustronny rurowy

NW	d1	d2	L
6	1/8"	10,2 mm	20 mm
8	1/4"	13,5 mm	30 mm
10	3/8"	17,2 mm	40 mm
15	1/2"	21,3 mm	60 mm
20	3/4"	26,9 mm	60 mm
25	1"	33,7 mm	60 mm
32	1 1/4"	42,4 mm	80 mm
40	1 1/2"	48,3 mm	80 mm
50	2"	60,3 mm	100 mm
65	2 1/2"	76,1 mm	100 mm
80	3"	88,9 mm	120 mm
100	4"	114,3 mm	120 mm



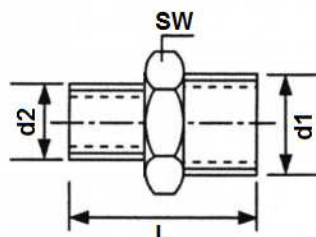
Nypel dwustronny z nakrętką 6-kątną

NW	d1	L	SW
6	1/8"	21 mm	12 mm
8	1/4"	33 mm	15 mm
10	3/8"	35 mm	20 mm
15	1/2"	42 mm	26 mm
20	3/4"	49 mm	31 mm
25	1"	50 mm	36 mm
32	1 1/4"	57 mm	45 mm
40	1 1/2"	58 mm	51 mm
50	2"	64 mm	63 mm
65	2 1/2"	75 mm	81 mm
80	3"	81 mm	95 mm
100	4"	92 mm	120 mm



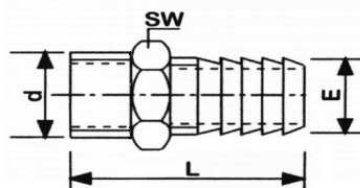
Nypel redukcyjny z nakrętką 6-kątną

d2-d1	L	d2-d1	L
1/4" - 1/8"	30	1 1/4" - 1"	53
3/8" - 1/8"	30	1 1/2" - 3/4"	53
3/8" - 1/4"	30	1 1/2" - 1"	55
1/2" - 1/8"	34	1 1/2" - 1 1/4"	55
1/2" - 1/4"	34	2" - 1"	65
1/2" - 3/8"	34	2" - 1 1/4"	65
3/4" - 1/4"	40	2" - 1 1/2"	65
3/4" - 3/8"	40	2 1/2" - 1 1/4"	70
3/4" - 1/2"	40	2 1/2" - 1 1/2"	70
1" - 3/8"	43	2 1/2" - 2"	70
1" - 1/2"	43	3" - 1 1/2"	85
1" - 3/4"	43	3" - 2"	85
1 1/4" - 3/4"	53	3" - 2 1/2"	85



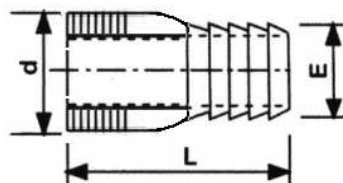
Końcówka pod wąż z GZ i nakrętką 6-kątną

NW	d	E	L
8	1/4"	9	70 mm
10	3/8"	11	70 mm
15	1/2"	14	70 mm
20	3/4"	20	70 mm
25	1"	26	70 mm
32	1 1/4"	33	70 mm
40	1 1/2"	39	100 mm
50	2"	51	100 mm
65	2 1/2"	63	120 mm
80	3"	76	120 mm



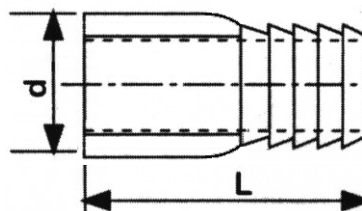
Końcówka pod wąż z GZ

NW	d	E	L
8	1/4"	9 mm	70 mm
10	3/8"	11 mm	70 mm
15	1/2"	14 mm	70 mm
20	3/4"	20 mm	70 mm
25	1"	26 mm	70 mm
32	1 1/4"	33 mm	70 mm
40	1 1/2"	39 mm	100 mm
50	2"	51 mm	100 mm
65	2 1/2"	63 mm	120 mm
80	3"	76 mm	120 mm



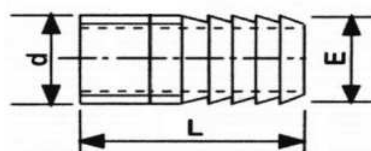
Końcówka pod wąż do wspawania

NW	d	L
8	13,5 mm	48 mm
10	17,2 mm	53 mm
15	21,3 mm	65 mm
20	26,9 mm	70 mm
25	33,7 mm	75 mm
32	42,4 mm	80 mm
40	48,3 mm	95 mm
50	60,3 mm	105 mm
65	76,1 mm	110 mm
80	88,9 mm	120 mm



Końcówka pod wąż z GZ

NW	d	E	L
8	1/4"	13,5 mm	70 mm
10	3/8"	17,2 mm	70 mm
15	1/2"	21,3 mm	70 mm
20	3/4"	26,9 mm	70 mm
25	1"	33,7 mm	70 mm
32	1 1/4"	42,4 mm	70 mm
40	1 1/2"	48,3 mm	100 mm
50	2"	60,3 mm	100 mm
65	2 1/2"	76,1 mm	120 mm
80	3"	88,9 mm	120 mm



TOBI

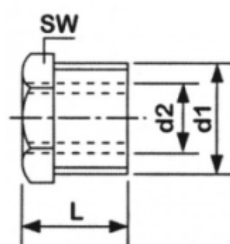
ul. Piółunowa 7, 54-530 Wrocław

tel. 71 349 29 17

e-mail: info@wezetobi.pl www.wezetobi.pl

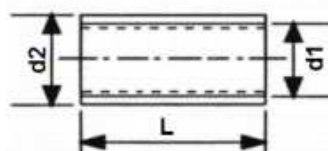
Redukcja z nakrętką 6-kątną

d2-d1	L	d2-d1	L
1/4" - 1/8"	21 mm	1 1/4" - 1"	47 mm
3/8" - 1/8"	24 mm	1 1/2" - 3/4"	54 mm
3/8" - 1/4"	24 mm	1 1/2" - 1"	54 mm
1/2" - 1/4"	26 mm	1 1/2" - 1 1/4"	54 mm
1/2" - 3/8"	26 mm	2" - 1"	63 mm
3/4" - 1/4"	32 mm	2" - 1 1/4"	63 mm
3/4" - 3/8"	32 mm	2" - 1 1/2"	63 mm
3/4" - 1/2"	37 mm	2 1/2" - 1 1/4"	87 mm
1" - 3/8"	37 mm	2 1/2" - 1 1/2"	87 mm
1" - 1/2"	37 mm	2 1/2" - 2"	87 mm
1" - 3/4"	37 mm	3" - 1 1/2"	95 mm
1 1/4" - 1/2"	47 mm	3" - 2"	95 mm
1 1/4" - 3/4"	47 mm	3" - 2 1/2"	95 mm



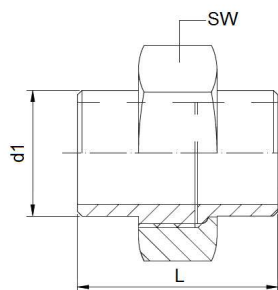
Mufa

NW	d1	d2	L
6	1/8"	14,0 mm	17 mm
8	1/4"	17,0 mm	25 mm
10	3/8"	21,3 mm	26 mm
15	1/2"	26,4 mm	34 mm
20	3/4"	31,8 mm	36 mm
25	1"	39,5 mm	43 mm
32	1 1/4"	48,3 mm	48 mm
40	1 1/2"	54,5 mm	48 mm
50	2"	66,3 mm	56 mm
65	2 1/2"	82,0 mm	66 mm
80	3"	95,0 mm	71 mm
100	4"	122,0 mm	83 mm



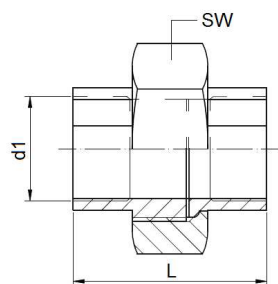
Śrubunek - złącze płaskie spaw/spaw

NW	d1	L	SW
6	10,2 mm	39 mm	35 mm
8	13,5 mm	39 mm	35 mm
10	17,2 mm	40 mm	38 mm
15	21,3 mm	41 mm	38 mm
20	26,9 mm	46 mm	49 mm
25	33,7 mm	49 mm	49 mm
32	42,4 mm	53 mm	60 mm
40	48,3 mm	71 mm	70 mm
50	60,3 mm	74 mm	75 mm
65	76,1 mm	85 mm	109 mm
80	88,9 mm	96 mm	125 mm



Śrubunek - złącze płaskie GW/GW

NW	d1	L	SW
6	1/8"	33 mm	31 mm
8	1/4"	45 mm	35 mm
10	3/8"	45 mm	38 mm
15	1/2"	43 mm	42 mm
20	3/4"	46 mm	49 mm
25	1"	51 mm	60 mm
32	1 1/4"	56 mm	70 mm
40	1 1/2"	59 mm	77 mm
50	2"	67 mm	91 mm
65	2 1/2"	83 mm	110 mm
80	3"	97 mm	126 mm



TOBI

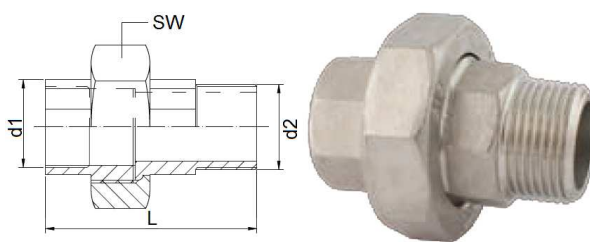
ul. Piółunowa 7, 54-530 Wrocław

tel. 71 349 29 17

e-mail: info@wezetobi.pl www.wezetobi.pl

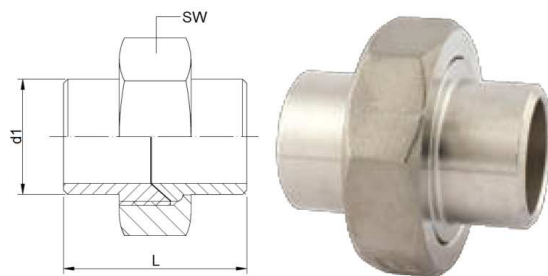
Śrubunek - złącze płaskie GW/GZ

NW	d1/d2	L	SW
8	1/4"	54 mm	35 mm
10	3/8"	57 mm	40 mm
15	1/2"	55 mm	42 mm
20	3/4"	62 mm	49 mm
25	1"	69 mm	60 mm
32	1 1/4"	78 mm	70 mm
40	1 1/2"	84 mm	76 mm
50	2"	89 mm	91 mm
65	2 1/2"	110 mm	110 mm
80	3"	125 mm	125 mm



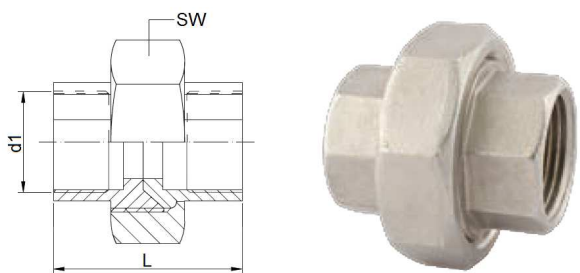
Śrubunek - złącze stożkowe spaw/spaw

NW	d1	L	SW
6	10,2 mm	39 mm	35 mm
8	13,5 mm	39 mm	35 mm
10	17,2 mm	40 mm	38 mm
15	21,3 mm	41 mm	38 mm
20	26,9 mm	46 mm	49 mm
25	33,7 mm	49 mm	49 mm
32	42,4 mm	53 mm	60 mm
40	48,3 mm	71 mm	70 mm
50	60,3 mm	74 mm	75 mm
65	76,1 mm	85 mm	109 mm
80	88,9 mm	96 mm	125 mm



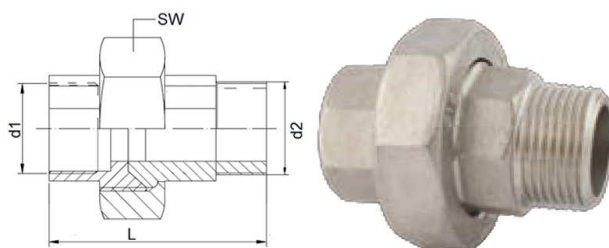
Śrubunek - złącze stożkowe GW/GW

NW	d1	L	SW
6	1/8"	33 mm	31 mm
8	1/4"	45 mm	35 mm
10	3/8"	45 mm	38 mm
15	1/2"	43 mm	42 mm
20	3/4"	46 mm	49 mm
25	1"	51 mm	60 mm
32	1 1/4"	56 mm	70 mm
40	1 1/2"	59 mm	77 mm
50	2"	67 mm	91 mm
65	2 1/2"	83 mm	110 mm
80	3"	97 mm	126 mm



Śrubunek - złącze stożkowe GW/GZ

NW	d1	L	SW
8	1/4"	54 mm	35 mm
10	3/8"	57 mm	40 mm
15	1/2"	55 mm	42 mm
20	3/4"	62 mm	49 mm
25	1"	69 mm	60 mm
32	1 1/4"	78 mm	70 mm
40	1 1/2"	84 mm	76 mm
50	2"	89 mm	91 mm
65	2 1/2"	110 mm	110 mm
80	3"	125 mm	125 mm



TOBI

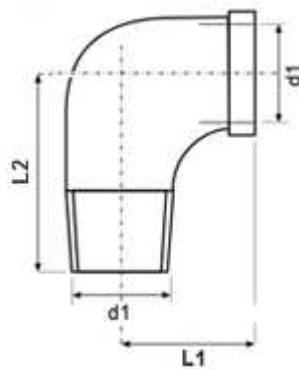
ul. Piółunowa 7, 54-530 Wrocław

tel. 71 349 29 17

e-mail: info@wezetobi.pl www.wezetobi.pl

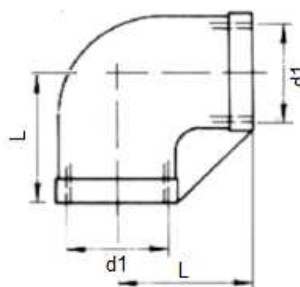
Kolano nypłowe GW/GZ

NW	d1	L1	L2
6	1/8"	18 mm	
8	1/4"	21 mm	32
10	3/8"	24 mm	34
15	1/2"	28 mm	37
20	3/4"	33 mm	43
25	1"	38 mm	52
32	1 1/4"	45 mm	60
40	1 1/2"	49 mm	65
50	2"	57 mm	74
65	2 1/2"	68 mm	
80	3"	80 mm	
100	4"	130 mm	



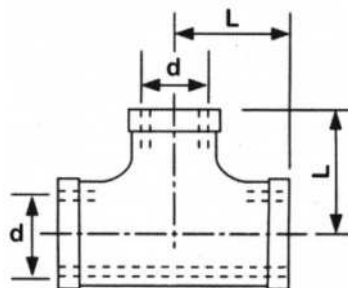
Kolano gwint wewnętrzny

NW	d1	L
6	1/8"	18 mm
8	1/4"	21 mm
10	3/8"	25 mm
15	1/2"	28 mm
20	3/4"	33 mm
25	1"	38 mm
32	1 1/4"	45 mm
40	1 1/2"	50 mm
50	2"	58 mm
65	2 1/2"	70 mm
80	3"	80 mm
100	4"	105 mm



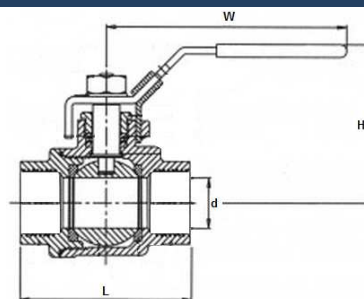
Trójnik gwintowany

NW	d	L
6	1/8"	18 mm
8	1/4"	21 mm
10	3/8"	25 mm
15	1/2"	28 mm
20	3/4"	33 mm
25	1"	38 mm
32	1 1/4"	45 mm
40	1 1/2"	50 mm
50	2"	58 mm
65	2 1/2"	70 mm
80	3"	78 mm
100	4"	96 mm



Zawór kulowy 2-częściowy GW/GW

Średnica	d	L	H	W	Waga (kg)
1/4"	10	50,8	64	98	0,21
3/8"	12	50,8	64	98	0,21
1/2"	15	58	66	98	0,32
3/4"	20	65,6	66	125	0,51
1"	25	78,7	80	143	0,91
1 1/4"	32	90	86	143	1,33
1 1/2"	38	105	97	200	2,20
2"	50	124	105	200	3,50
2 1/2"	63	146,2	146	250	6,60
3"	76	163,7	155	250	11,80



TOBI

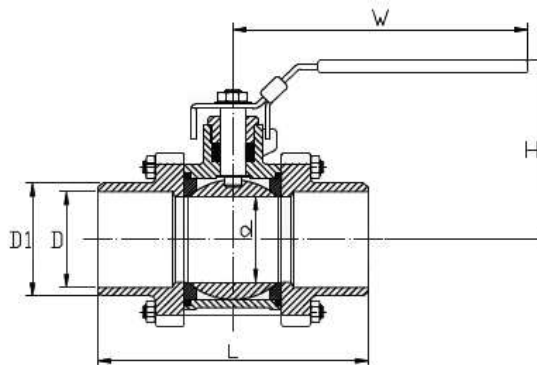
ul. Piółunowa 7, 54-530 Wrocław

tel. 71 349 29 17

e-mail: info@wezetobi.pl www.wezetobi.pl

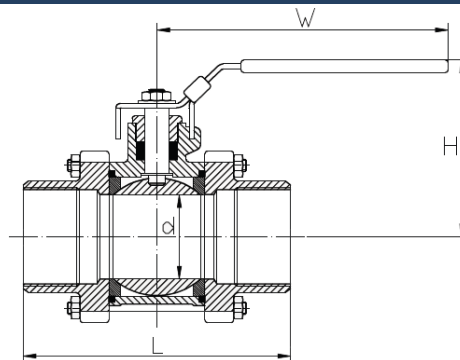
Zawór kulowy 3-częściowy Spaw/Spaw

Średnica	d	D	D1	L	H	W	Waga (kg)
1/4"	11,6	8	12,5	64,5	54	102	0,41
3/8"	12,7	12,7	17,5	64,5	54	102	0,41
1/2"	15	15	22	66	57	102	0,52
3/4"	20	20	27	82,6	66	120,5	0,71
1"	25	25	34	95	76	158,5	1,08
1 1/4"	32	32	42,5	111,2	81	158,5	1,71
1 1/2"	38	38	48,5	130,6	98	188	2,32
2"	50	50	61	151	106	188	3,55
2 1/2"	65	65	73	185	138	245	8,90
3"	80	80	90	212	154	245	14,30
4"	100	100	115	235	178	320	23,40



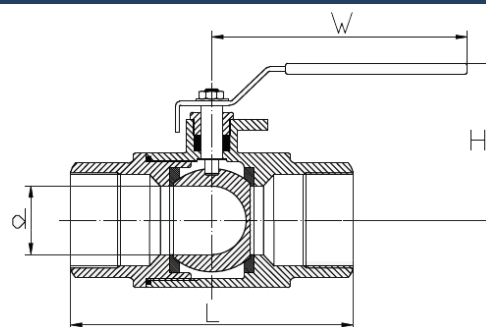
Zawór kulowy 3-częściowy GW/GW

Średnica	d	L	H	W	Waga (kg)
1/4"	11,6	64,5	54	102	0,41
3/8"	12,7	64,5	54	102	0,41
1/2"	15	66	57	102	0,52
3/4"	20	83,5	66	120,5	0,71
1"	25	95	76	158,5	1,08
1 1/4"	32	111,2	81	158,5	1,71
1 1/2"	38	129,8	98	188	2,35
2"	50	151	106	188	3,55
2 1/2"	65	184	138	245	8,90
3"	80	209	154	245	14,30
4"	100	234,4	178	320	23,40



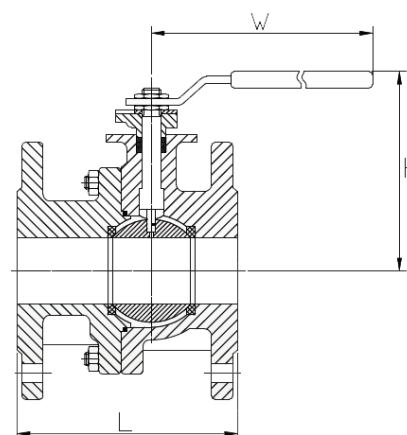
Zawór kulowy trójdrożny GW/GW/GW

Średnica	d	L	H	W	Waga (kg)
3/8"	12,7	60	56	95	0,40
1/2"	12,7	60	56	95	0,40
3/4"	16	76	64	125	0,70
1"	20	82	66	125	0,90
1 1/4"	25	97	70	145	1,50
1 1/2"	32	114	83	145	2,20
2"	38,1	142	88	205	3,30
kula typu „T” lub typu „L”					



Zawór kulowy 2-częściowy kołnierzowy

Średnica	L	H	W	Waga (kg)
1/2"	125	74	170	2,70
3/4"	125	77	170	3,10
1"	125	83	170	4,30
1 1/4"	130	88	170	6,20
1 1/2"	140	123	250	8,10
2"	150	132	250	10,00
2 1/2"	170	154	320	14,00
3"	180	166	365	18,50
4"	190	182	365	26,60
5"	325	225	500	54,00
6"	350	240	600	71,30
8"	400	310	700	155,00
10"	450	325	800	233,00
12"	500	365	900	b.d.



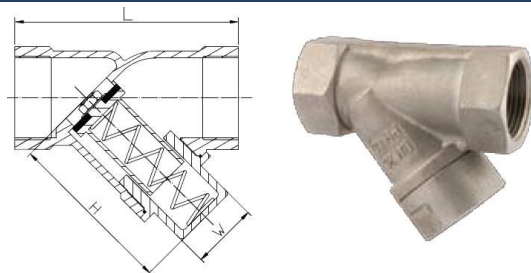
TOBI

ul. Piółunowa 7, 54-530 Wrocław

tel. 71 349 29 17 e-mail: info@wezetobi.pl www.wezetobi.pl

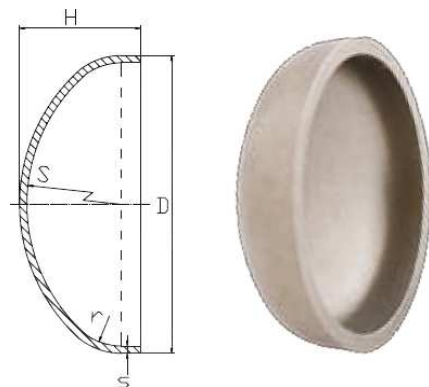
Zawór zwrotny kątowy

Średnica	W	H	L	Waga (kg)
1/4"	24	40	65	0,23
3/8"	24	40	65	0,25
1/2"	24	40	65	0,28
3/4"	24	50	75	0,38
1"	34	62	90	0,75
1 1/4"	41	70	110	1,33
1 1/2"	57	85	120	1,75
2"	89	100	150	2,75



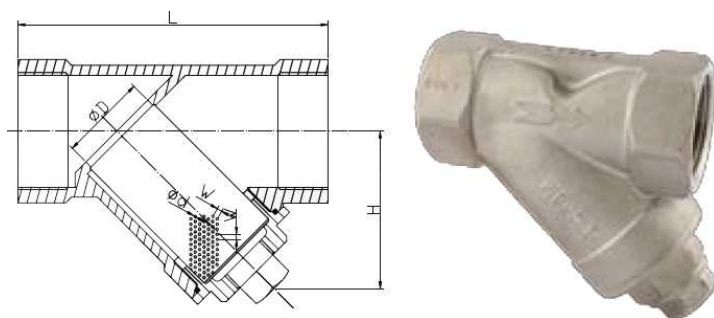
Dennica

DN	D	H	S	Waga (kg)
15	21,3	10,5	2,0/3,0	0,02/0,02
20	26,9	10,5	2,0/3,0	0,02/0,02
25	33,7	12,5	2,0/3,0	0,03/0,03
32	42,4	17	2,0/3,0	0,04/0,06
40	48,3	17	2,0/3,0	0,05/0,08
50	60,3	20	2,0/3,0	0,07/0,11
65	76,1	27	2,0/3,0	0,13/0,19
80	88,9	29	2,0/3,0	0,16/0,24
90	101,6	26	2,0/3,0	0,18/0,28
100	114,3	32	2,0/3,0	0,24/0,36
125	139,7	35	2,0/3,0	0,37/0,53
150	168,3	40	2,0/3,0	0,51/0,77
200	219,1	50	2,0/3,0	0,84/1,27



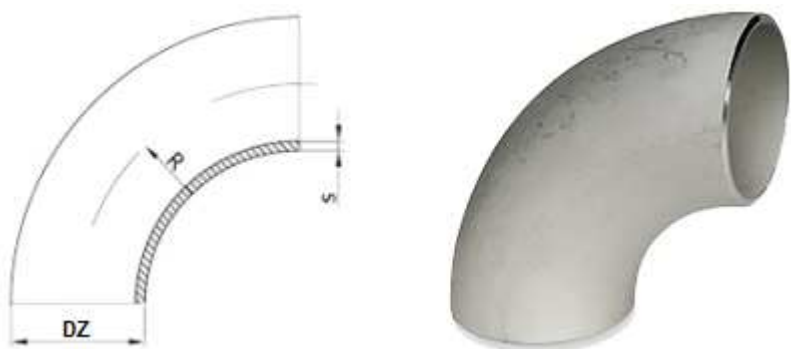
Filtr siatkowy

Średnica	L	H	D	d	W	Waga (kg)
1/4"	57	35	10	1	2	0,16
3/8"	57	35	10	1	2	0,18
1/2"	60	38	15	1	2	0,21
3/4"	69	42	20	1	2	0,28
1"	85	50	25	1	2	0,45
1 1/4"	99	55	32	1	2	0,62
1 1/2"	111	59	38	1	2	0,92
2"	137	73	51	1	2	1,44
2 1/2"	172	91	65	1	2	3,30
3"	205	110	80	1	2	6,30



Kolano

DN	D1	R	S	Waga (kg)
10	17,2	28,5	2,0	0,03
15	21,3	28	2,0/3,0	0,04/0,06
20	26,9	29	2,0/3,0	0,05/0,08
25	33,7	38	2,0/3,0	0,09/0,13
32	42,4	48	2,0/3,0	0,15/0,22
40	48,3	57	2,0/3,0	0,20/0,30
50	60,3	76	2,0/3,0	0,34/0,51
65	76,1	95	2,0/3,0	0,55/0,82
80	88,9	114	2,0/3,0	0,78/1,16
100	114,3	152	2,0/3,0	1,34/2,00
125	139,7	190	2,0/3,0	2,06/3,07
150	168,3	229	2,0/3,0	2,99/4,46
200	219,1	305	2,0/3,0	5,20/7,77
250	273,0	381	2,0/3,0	8,11/12,13



TOBI

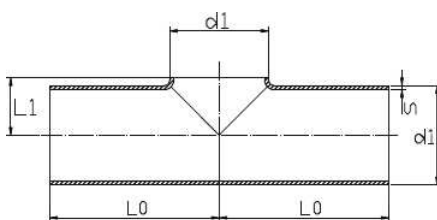
ul. Piółunowa 7, 54-530 Wrocław

tel. 71 349 29 17

e-mail: info@wezetobi.pl www.wezetobi.pl

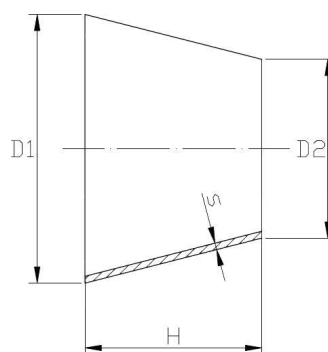
Trójnik krótki

DN	d1	L1	L0	S	Waga (kg)
15	21,3	12	25,5	2,0	0,04
20	26,9	15	28,5	2,0	0,06
25	33,7	19	38	2,0/3,0	0,10/0,15
32	42,4	24	47,5	2,0/3,0	0,17/0,26
40	48,3	26	57	2,0/3,0	0,24/0,35
50	60,3	34	63,5	2,0/3,0	0,34/0,50
65	76,1	42	76	2,0/3,0	0,53/0,75
80	88,9	48,5	85,5	2,0/3,0	0,67/0,97
100	114,3	63	105	2,0/3,0	1,09/1,64
125	139,7	76	124	2,0/3,0	1,51/2,25
150	168,3	92	142	2,0/3,0	2,12/3,13
200	219,1	122	179	2,0/3,0	3,37/4,90
250	273,0	151	216,5	3,0	7,51



Redukcja symetryczna

DN	D1	D2	H	S	Waga (kg)
10/6	17,2	13,7	26	2,0	0,02
15/8	21,3	13,7	28	2,0	0,02
15/10	21,3	17,2	28	2,0	0,02
20/15	26,9	21,3	38	2,0	0,02
25/15	33,7	21,3	51	2,0/3,0	0,07/0,10
25/20	33,7	26,9	51	2,0/3,0	0,07/0,11
32/20	42,4	26,9	51	2,0/3,0	0,08/0,13
32/25	42,4	33,7	51	2,0/3,0	0,09/0,14
40/20	48,3	26,9	64	2,0/3,0	0,12/0,18
40/25	48,3	33,7	64	2,0/3,0	0,13/0,19
40/32	48,3	42,4	64	2,0/3,0	0,14/0,21
50/25	60,3	33,7	76	2,0/3,0	0,19/0,26
50/32	60,3	42,4	76	2,0/3,0	0,19/0,29
50/40	60,3	48,3	76	2,0/3,0	0,20/0,31
65/40	76,1	48,3	89	2,0/3,0	0,27/0,41
65/50	76,1	60,3	89	2,0/3,0	0,30/0,45
80/50	88,9	60,3	89	2,0/3,0	0,33/0,50
80/65	88,9	76,1	89	2,0/3,0	0,36/0,55
100/65	114,3	76,1	102	2,0/3,0	0,48/0,73
100/80	114,3	88,9	102	2,0/3,0	0,52/0,78
125/80	139,7	88,9	127	2,0/3,0	0,72/1,09
125/100	139,7	114,3	127	2,0/3,0	0,81/1,21
150/100	168,3	114,3	140	2,0/3,0	0,99/1,49
150/125	168,3	139,7	140	2,0/3,0	1,08/1,62
200/125	219,1	139,7	152	2,0/3,0	1,37/2,05
200/150	219,1	168,3	152	2,0/3,0	1,47/2,21
250/150	273,0	168,3	178	2,0/3,0	1,97/2,96
250/200	273,0	219,1	178	2,0/3,0	2,20/3,30



TOBI

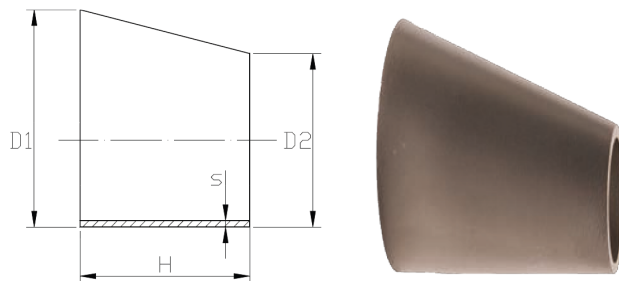
ul. Piółunowa 7, 54-530 Wrocław

tel. 71 349 29 17

e-mail: info@wezetobi.pl www.wezetobi.pl

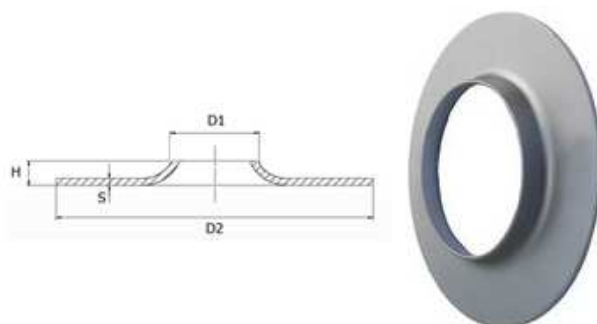
Redukcja niesymetryczna

DN	D1	D2	H	S	Waga (kg)
10/6	17,2	13,7	26	2,0	0,02
15/8	21,3	13,7	28	2,0	0,02
15/10	21,3	17,2	28	2,0	0,02
20/15	26,9	21,3	38	2,0	0,02
25/15	33,7	21,3	51	2,0/3,0	0,07/0,10
25/20	33,7	26,9	51	2,0/3,0	0,07/0,11
32/20	42,4	26,9	51	2,0/3,0	0,08/0,13
32/25	42,4	33,7	51	2,0/3,0	0,09/0,14
40/20	48,3	26,9	64	2,0/3,0	0,12/0,18
40/25	48,3	33,7	64	2,0/3,0	0,13/0,19
40/32	48,3	42,4	64	2,0/3,0	0,14/0,21
50/25	60,3	33,7	76	2,0/3,0	0,19/0,26
50/32	60,3	42,4	76	2,0/3,0	0,19/0,29
50/40	60,3	48,3	76	2,0/3,0	0,20/0,31
65/40	76,1	48,3	89	2,0/3,0	0,27/0,41
65/50	76,1	60,3	89	2,0/3,0	0,30/0,45
80/50	88,9	60,3	89	2,0/3,0	0,33/0,50
80/65	88,9	76,1	89	2,0/3,0	0,36/0,55
100/65	114,3	76,1	102	2,0/3,0	0,48/0,73
100/80	114,3	88,9	102	2,0/3,0	0,52/0,78
125/80	139,7	88,9	127	2,0/3,0	0,72/1,09
125/100	139,7	114,3	127	2,0/3,0	0,81/1,21
150/100	168,3	114,3	140	2,0/3,0	0,99/1,49
150/125	168,3	139,7	140	2,0/3,0	1,08/1,62
200/125	219,1	139,7	152	2,0/3,0	1,37/2,05
200/150	219,1	168,3	152	2,0/3,0	1,47/2,21
250/150	273,0	168,3	178	2,0/3,0	1,97/2,96
250/200	273,0	219,1	178	2,0/3,0	2,20/3,30



Kołnierz wywijany

DN	D1	D2	H	s	Waga (kg)
10	17,2	42	6	2	0,01
15	21,3	47	6	2	0,01
20	26,9	58	6	2	0,04
25	33,7	68	6	2	0,05
32	42,4	78	6	2	0,12
40	48,3	88	6	2	0,13
50	60,3	102	6	2	0,14
65	76,1	122	6	2	0,15
80	88,9	133	6	2	0,19
100	114,3	158	6	2	0,21
125	137,7	184	6	2	0,26
150	168,3	212	6	2	0,34
200	219,1	268	6	2	0,53
250	273,0	320	6	2	0,55



TOBI

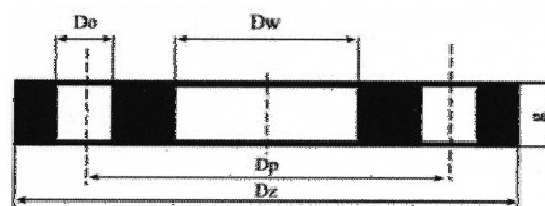
ul. Piółunowa 7, 54-530 Wrocław

tel. 71 349 29 17

e-mail: info@wezetobi.pl www.wezetobi.pl

Kołnierz płaski do spawania PN6

DN	Rura	Kołnierz				Śruby			Waga (kg)
		Dz	Dw	g	Dp	liczba	gwint	Do	
10	13,5 17,2	75	14,5 17,7	12	50	4	M 10	11	0,36
15	18,0 20,0 21,3	80	18,5 20,5 22,5	12	55	4	M 10	11	0,41
20	23,0 25,0 26,9	90	24,0 26,0 27,6	14	65	4	M 10	11	0,60
25	28,0 30,0 33,7	100	30,0 31,0 34,4	14	75	4	M 10	11	0,74
32	35,0 38,0 42,4	120	36,0 39,0 43,1	16	90	4	M 12	14	1,19
40	43,0 44,5 48,3	130	44,0 45,5 49,0	16	100	4	M 12	14	1,39
50	54,0 57,0 60,3	140	55,0 58,1 61,1	16	110	4	M 12	14	1,53
65	69,0 76,1	160	70,0 77,1	16	130	4	M 12	14	1,89
80	84,0 88,9	190	85,5 90,3	18	150	4	M 16	18	2,98
100	104,0 108,0 114,3	210	105,0 109,6 115,9	18	170	4	M 16	18	3,46
125	129,0 133,0 139,7	240	131,0 134,8 141,6	20	200	8	M 16	18	4,60
150	154,0 159,0 168,3	265	156,0 161,1 170,5	20	225	8	M 16	18	4,22
200	204,0 219,1	320	206,5 221,5	22	280	8	M 16	18	7,15
250	254,0 267,0 273,0	275	257,5 270,3 276,5	24	335	12	M 16	18	9,61
300	306,0 318,0 323,9	440	308,5 321,5 327,5	24	395	12	M 20	22	12,6
350	355,0 355,6 368,0	490	358,5 359,0 371,5	26	445	12	M 20	22	15,6
400	405,0 406,4 419,0	540	411 411,0 423,5	28	495	16	M 20	22	18,4



TOBI

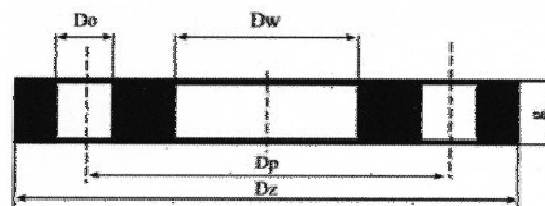
ul. Piółunowa 7, 54-530 Wrocław

tel. 71 349 29 17

e-mail: info@wezetobi.pl www.wezetobi.pl

Kołnierz płaski do spawania PN10

DN	Rura	Kołnierz				Śruby			Waga (kg)
		Dz	Dw	g	Dp	liczba	gwint	Do	
10	13,5 17,2	90	14,5 17,7	14	60	4	M 12	14	0,60
15	18,0 20,0 21,3	95	18,5 20,5 22,5	14	65	4	M 12	14	0,67
20	23,0 25,0 26,9	105	24,0 26,0 27,6	16	75	4	M 12	14	0,86
25	28,0 30,0 33,7	115	30,0 31,0 34,4	16	85	4	M 12	14	1,10
32	35,0 38,0 42,4	140	36,0 39,0 43,1	16	100	4	M 16	18	1,65
40	43,0 44,5 48,3	150	44,0 45,5 49,0	16	110	4	M 16	18	1,86
50	54,0 57,0 60,3	165	55,0 58,1 61,1	18	125	4	M 16	18	2,50
65	69,0 76,1	185	70,0 77,1	18	145	4	M 16	18	3,00
80	84,0 88,9	200	85,5 90,3	20	160	8	M 16	18	3,79
100	104,0 108,0 114,3	220	105,0 109,6 115,6	20	180	8	M 16	18	4,20
125	129,0 133,0 139,7	250	131,0 134,8 141,6	22	210	8	M 16	18	5,60
150	154,0 159,0 168,3	285	156,0 161,1 170,5	22	240	8	M 20	22	6,70
200	204,0 219,1	340	206,5 221,5	24	295	8	M 20	22	9,30
250	254,0 267,0 273,0	405	257,5 270,3 276,5	26	350	12	M 20	22	12,3
300	306,0 318,0 323,9	460	308,5 321,5 327,5	26	400	12	M 20	22	13,8
350	355,0 355,6 368,0	520	358,5 359,0 371,5	28	460	16	M 20	22	20,5
400	405,0 406,4 419,0	580	409,5 411,0 423,5	32	515	16	M 24	30	26,5



TOBI

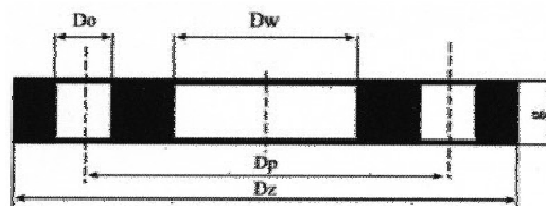
ul. Piółunowa 7, 54-530 Wrocław

tel. 71 349 29 17

e-mail: info@wezetobi.pl www.wezetobi.pl

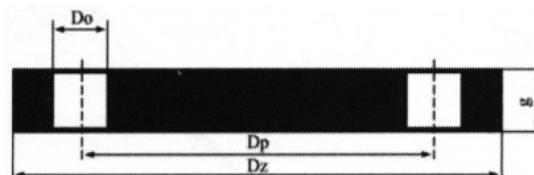
Kołnierz płaski do spawania PN16

DN	Rura	Kołnierz				Śruby			Waga (kg)
		Dz	Dw	g	Dp	liczba	gwint	Do	
10	13,5 17,2	90	14,5 17,7	14	60	4	M 12	14	0,60
15	18,0 20,0 21,3	95	18,5 20,5 22,5	14	65	4	M 12	14	0,67
20	23,0 25,0 26,9	105	24,0 26,0 27,6	16	75	4	M 12	14	0,86
25	28,0 30,0 33,7	115	30,0 31,0 34,4	16	85	4	M 12	14	1,10
32	35,0 38,0 42,4	140	36,0 39,0 43,1	16	100	4	M 16	18	1,65
40	43,0 44,5 48,3	150	44,0 45,5 49,0	16	110	4	M 16	18	1,86
50	54,0 57,0 60,3	165	55,0 58,1 61,1	18	125	4	M 16	18	2,50
65	69,0 76,1	185	70,0 77,1	18	145	4	M 16	18	3,00
80	84,0 88,9	200	85,5 90,3	20	160	8	M 16	18	3,76
100	104,0 108,0 114,3	220	105,0 109,6 115,6	20	180	8	M 16	18	4,20
125	129,0 133,0 139,7	250	131,0 134,8 141,6	22	210	8	M 16	18	5,60
150	154,0 159,0 168,3	285	156,0 161,1 170,5	22	240	8	M 20	22	6,70
200	204,0 219,1	340	206,5 221,5	24	295	12	M 20	22	9,92
250	254,0 267,0 273,0	405	257,5 270,3 276,5	28	355	12	M 24	26	13,8
300	306,0 318,0 323,9	460	308,5 321,5 327,5	32	410	12	M 24	26	17,6
350	355,0 355,6 368,0	520	358,5 359,0 371,5	36	470	16	M 24	26	27,3
400	405,0 406,4 419,0	580	409,5 411,0 423,5	38	525	16	M 27	30	34,4



Kołnierz zaślepny PN10

DN	Kołnierz			Śruby			Waga (kg)
	Dz	g	Dp	liczba	gwint	Do	
Od DN10 do DN150 stosować PN16							
200	340	24	295	8	M 20	22	16,5
250	395	26	350	12	M 20	22	24,0
300	445	26	400	12	M 20	22	30,9
350	505	26	460	16	M 20	22	40,6
400	565	26	515	16	M 24	26	49,6



TOBI

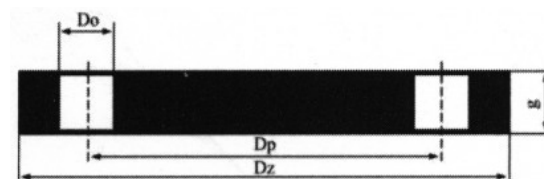
ul. Piółunowa 7, 54-530 Wrocław

tel. 71 349 29 17

e-mail: info@wezeetobi.pl www.wezeetobi.pl

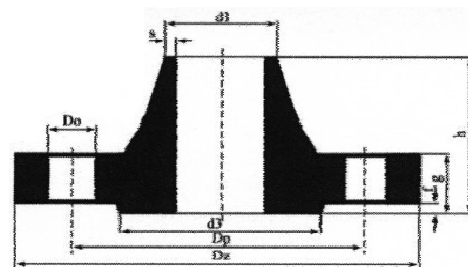
Kołnierz zaślepny PN16

DN	Kołnierz			Śruby			Waga (kg)
	Dz	g	Dp	liczba	gwint	Do	
10	90	14	60	4	M 12	14	0,63
15	95	14	65	4	M 12	14	0,72
20	105	16	75	4	M 12	14	1,01
25	115	16	85	4	M 12	14	1,23
32	140	16	100	4	M 16	18	1,80
40	150	18	110	4	M 16	18	2,90
50	165	18	125	4	M 16	18	2,88
65	185	20	145	4	M 16	18	3,66
80	200	20	150	8	M 16	18	4,77
10	220	22	180	8	M 16	18	5,65
125	250	22	210	8	M 16	18	8,42
150	285	24	240	8	M 20	22	10,4
200	340	26	295	12	M 20	22	16,1
250	405	28	355	12	M 24	26	24,9
300	460	30	410	12	M 24	26	35,1
350	520	32	470	16	M 24	26	47,8
400	580	36	525	16	M 27	30	63,5



Kołnierz szyjkowy PN10

DN	Rura	Kołnierz						Śruby			Waga (kg)
	d1	Dz	g	Dp	h	s	d3	liczba	gwint	Do	
200	219,1	340	24	295	62	5,9	268	8	M 20	22	11,3
250	267,0 273,0	395	26	350	68	6,3	320	12	M 20	22	14,7
300	323,9	445	26	400	68	7,1	370	12	M 20	22	17,4
350	355,6 368,0	505	26	460	68	7,1	430	16	M 20	22	23,6
400	406,4 419,0	565	26	515	72	7,1	482	16	M 24	26	28,6



TOBI

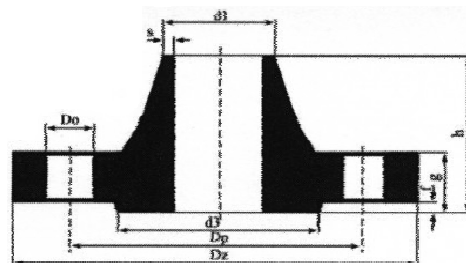
ul. Piłunowa 7, 54-530 Wrocław

tel. 71 349 29 17

e-mail: info@wezetobi.pl www.wezetobi.pl

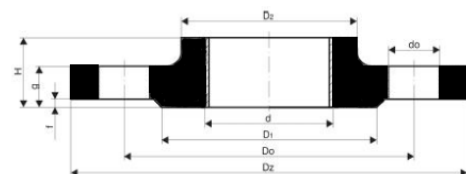
Kołnierz szyjkowy PN16

DN	Rura		Kołnierz					Śruby			Waga (kg)
	d1	Dz	g	Dp	h	s	d3	liczba	gwint	Do	
10	13,5 17,2	90	14	60	35	1,8	40	4	M 12	14	0,58
15	20,0 21,3	95	14	65	35	2,0	45	4	M 12	14	0,69
20	25,0 26,9	105	16	75	38	2,3	58	4	M 12	14	0,95
25	30,0 33,7	115	16	85	38	2,6	68	4	M 12	14	1,14
32	38,0 42,4	140	16	100	40	2,6	78	4	M 16	18	1,70
40	44,5 48,3	150	16	110	42	2,6	88	4	M 16	18	1,86
50	57,0 60,3	165	18	125	45	2,9	102	4	M 16	18	2,53
65	76,1	185	18	145	45	2,9	122	4	M 16	18	3,06
80	88,9	200	20	160	50	3,2	138	8	M 16	18	3,70
100	108,0 114,3	220	20	180	52	3,6	158	8	M 16	18	4,62
125	133,0 139,7	250	22	210	55	4,0	188	8	M 16	18	6,30
150	159,0 168,3	285	22	240	55	4,5	212	8	M 20	22	7,75
200	219,1	340	24	295	62	5,9	268	12	M 20	22	11,00
250	267,0 273,0	405	26	355	70	6,3	320	12	M 24	26	15,60
300	323,9	460	28	410	78	7,1	378	12	M 24	26	22,00
350	355,6 368,0	520	30	470	82	8,0	438	16	M 24	26	31,20
400	406,4 419,0	580	32	525	85	8,0	490	16	M 27	30	39,30



Kołnierz gwintowany PN10/16

DN	Kołnierz							Śruby			Waga (kg)
	Gwint	Dz	g	Do	H	s	D1	liczba	gwint	do	
10	$\frac{3}{8}$ ''	90	14	60	20	1,8	40	4	M 12	14	0,54
15	$\frac{1}{2}$ ''	95	14	65	20	2,0	45	4	M 12	14	0,61
20	$\frac{3}{4}$ ''	105	16	75	24	2,3	58	4	M 12	14	0,91
25	1''	115	16	85	24	2,6	68	4	M 12	14	1,10
32	1 $\frac{1}{4}$ ''	140	16	100	26	2,6	78	4	M 16	18	1,60
40	1 $\frac{1}{2}$ ''	150	16	110	26	2,6	88	4	M 16	18	1,78
50	2''	165	18	125	28	2,9	102	4	M 16	18	2,43
65	2 $\frac{1}{2}$ ''	185	18	145	32	2,9	122	4	M 16	18	3,18
80	3''	200	20	160	34	3,2	138	8	M 16	18	4,12
100	4''	220	20	180	38	3,6	158	8	M 16	18	4,47



TOBI

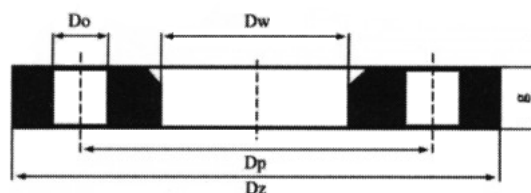
ul. Piółunowa 7, 54-530 Wrocław

tel. 71 349 29 17

e-mail: info@wezetobi.pl www.wezetobi.pl

Kołnierz aluminiowy luźny PN10

DN	Rura	Kołnierz				Śruby			Waga (kg)
		Dz	Dw	g	Dp	liczba	gwint	Do	
10	14,0	90	16	12	60	4	M 12	14	0,18
10	17,2	90	19	12	60	4	M 12	14	0,18
15	18,0	95	23	12	65	4	M 12	14	0,19
15	20,0	95	23	12	65	4	M 12	14	0,19
15	21,3	95	24	12	65	4	M 12	14	0,19
20	23,0	105	28	12	75	4	M 12	14	0,25
20	25,0	105	28	12	75	4	M 12	14	0,25
20	26,9	105	30	12	75	4	M 12	14	0,25
25	28,0	115	33	12	85	4	M 12	14	0,27
25	30,0	115	33	12	85	4	M 12	14	0,27
25	33,7	115	36	12	85	4	M 12	14	0,27
32	35,0	140	41	16	100	4	M 12	18	0,56
32	38,0	140	42	16	100	4	M 12	18	0,56
32	42,4	140	46	16	100	4	M 12	18	0,56
40	43,0	150	48	16	110	4	M 16	18	0,62
40	44,5	150	50	16	110	4	M 16	18	0,62
40	48,3	150	54	16	110	4	M 16	18	0,62
50	54,0	165	60	16	125	4	M 16	18	0,75
50	57,0	165	62	16	125	4	M 16	18	0,75
50	60,3	165	65	16	125	4	M 16	18	0,75
65	69,0	185	73	16	145	4	M 16	18	0,90
65	76,1	185	81	16	145	4	M 16	18	0,90
80	84,0	200	90	18,5	160	8	M 16	18	1,10
80	88,9	200	94	18,5	160	8	M 16	18	1,10
100	104,0	220	111	18,5	180	8	M 16	18	1,25
100	108,0	220	113	18,5	180	8	M 16	18	1,25
100	114,3	220	119	18,5	180	8	M 16	18	1,25
125	129,0	250	136	18,5	210	8	M 16	18	1,60
125	133,0	250	138	18,5	210	8	M 16	18	1,60
125	139,7	250	144	18,5	210	8	M 16	18	1,60
150	154,0	285	161	19,5	240	8	M 20	22	2,00
150	159,0	285	164	19,5	240	8	M 20	22	2,00
150	168,3	285	173	19,5	240	8	M 20	22	2,00
200	204,0	340	212	21	295	8	M 20	22	2,80
200	219,1	340	225	21	295	8	M 20	22	2,80
250	254,0	395	264	23	350	12	M 20	22	3,80
250	267,0	395	273	23	350	12	M 20	22	3,80
250	273,0	395	279	23	350	12	M 20	22	3,80
300	305,0	445	315	23	400	12	M 20	22	4,50
300	318,0	445	324	23	400	12	M 20	22	4,50
300	323,9	445	329	23	400	12	M 20	22	4,50
350	355,0	505	365	24	460	16	M 20	22	6,00
350	355,6	505	362	24	460	16	M 20	22	6,00
350	368,0	505	375	24	460	16	M 20	22	6,00
400	405,0	565	415	26	515	16	M 20	26	7,50
400	406,4	565	415	26	515	16	M 20	26	7,50
400	419,0	565	426	26	515	16	M 20	26	7,50
450	456,0	615	465	26	565	20	M 24	26	8,00
450	457,2	615	465	26	565	20	M 24	26	8,00
450	459,0	615	465	26	565	20	M 24	26	8,00
500	506,0	670	515	30	620	20	M 24	26	10,00
500	508,0	670	515	30	620	20	M 24	26	10,00
500	521,0	670	531	30	620	20	M 24	26	10,00
600	608,0	780	615	30	725	20	M 27	30	14,00
600	609,6	780	615	30	725	20	M 27	30	14,00
600	622,0	780	632	30	725	20	M 27	30	14,00



TOBI

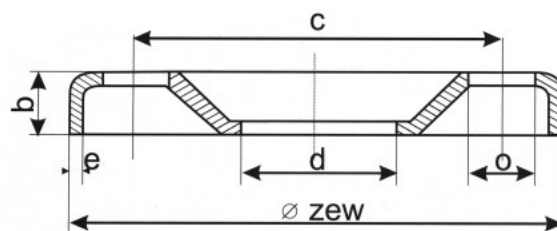
ul. Piółunowa 7, 54-530 Wrocław

tel. 71 349 29 17

e-mail: info@wezetobi.pl www.wezetobi.pl

Kołnierz przetłaczany

DN	Średnica zewn.	Kołnierz			Śruby		Waga (kg)
		e	d	b	liczba	o	
15	95	3	24	9,5	4	13,5	0,20
20	105	3	30	12,5	4	13,5	0,24
25	115	3	36	14,5	4	13,5	0,26
32	140	3	46	16,5	4	17,5	0,45
40	150	4	54	17,5	4	17,5	0,65
50	165	4	65	19,5	4	17,5	0,80
65	185	4	81	21,0	4	17,5	0,95
80	200	5	94	21,0	8	17,5	1,38
100	220	6	119	23,0	8	17,5	1,60
125	250	6	145	24,0	8	17,5	2,00
150	285	7	174	26,0	8	21,5	2,60
200	340	8	225	29,0	8	21,5	3,20
250	395	8	280	32,0	12	21,5	4,40
300	445	8	330	35,0	12	21,5	5,80



TOBI

ul. Piółunowa 7, 54-530 Wrocław

tel. 71 349 29 17

e-mail: info@wezetobi.pl www.wezeetobi.pl

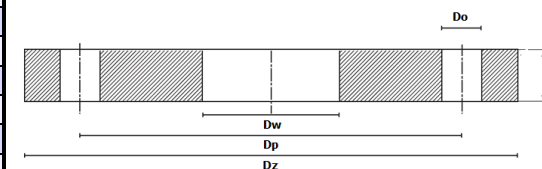
Gatunki stali nierdzewnej									
	EN 10088 Europejska	PN Polska	AISI/STM Amerykańska	DIN Niemiecka	GOST Rosyjska	SS Szwedzka	C Max	Si Max	Mn Max
feryt	1.4000	OH13	410S	X6Cr13	Och13	2301	0,08	1	1
	1.4003	-	-	X2CrNi12	-	-	0,03	1	1,5
	1.4016	H17	430	C6Cr17	12Ch17	2320	0,08	1	1
	1.4510	OH17T	430Ti 439	X3CrTi17	08Ch17T	-	0,05	1	1
martenyty	1.4006	1H13	410S	X12Cr13	12Ch13	2302	0,08-0,15	1	1,5
	1.4021	2H13	420	X20Cr13	15Ch13L 20Ch13	2303	0,16-0,25	1	1,5
	1.4028	3H13	420F	X30Cr13	30Ch13	2304	0,26-0,35	1	1,5
	1.4031	4H13	420	X39Cr13	40Ch13	-	0,36-0,42	1	1
	1.4034	4H13	420	X46Cr13	40Ch13	-	0,43-0,50	1	1
	1.4122	3H17M	-	X39CrMo17-1	-	-	0,33-0,45	1	1,5
austenity	1.4301	0H18N9	304	X5CrNi18-10	08Ch18N10	2332	0,07	1	2
	1.4306	00H18N10	304L	X2CrNi19-11	03Ch18N11	2333	0,03	1	2
	1.4307	-	(304L)	X2CrNi18-9	-	2352	0,03	1	2
	1.4310	1H18N9	301	X10CrNi18-8	-	-	0,03	1	2
	1.4311	-	304LN	X2CrNi18-10	-	2331	0,05-0,15	2	2
	1.4401	0H17N12M2T	316	X5CrNiMo17-12-2	08Ch16N11M3	2371	0,03	1	2
	1.4404	00H17N14M2	316L	X2CrNiMo17-12-2	-	2347	0,07	1	2
	1.4429	-	316LN	X2CrNiMo17-13-3	-	2348	0,03	1	2
	1.4435	-	316L	X2CrNiMo18-14-3	03Ch17N14M3	2375	0,03	1	2
	1.4539	0H22N24 M4TCu	904I N08904	X1NiCrMoCu25-20-5	-	2353	0,03	1	2
	1.4541	1H18N9T 1H18N10T 0H18N10T	321	X6CrNiTi18-10	06Ch18N10T 08Ch18N10T 09Ch18N10T 12Ch18N10T	2562	0,02	0,07	2
	1.4571	H17N13M2T H18N10MT	316Ti	X6CrNiMoTi17-12-2	10Ch17N13M2T	2337	0,08	1	2
	duplex	1.4362	-	S32304	X2CrNiN23-4	-	2327	0,03	1
1.4410		LH18N10M2	-	X2CrNiMoN25-7-4	-	2328	0,03	1	2
1.4462		-	S31803	X2CrNiMoN22-5-3	-	2377	0,03	1	2
ferryty	1.4724	H13JS	-	X10CrAlSi13	10Ch13SJu	-	0,12	0,7-1,4	1
	1.4742	H18JS	-	X10CrAlSi18	15Ch18SJu	-	0,12	0,7-1,4	1
	1.4762	H24JS	(446)	X10CrAlSi25	-	-	0,12	0,7-1,4	1
austenity	1.4828	H20N12S2	309	X15CrNiSi20-12	20Ch20N14S2	-	0,20	1,5-2,5	2
	1.4841	H25N20S2	310 314	X15CrNiSi25-21	20Ch25N20S2	-	0,20	1,5-2,5	2
	1.4843	H23N18	-	X16CrNi25-20	ChN20Ju	-	0,20	1,5-2,5	2
	1.4845	-	310S	X8CrNiSi25-21	20Ch23N18	2361	0,12	1,5	2
	1.4864	H16N36S2	330	X12NiCrSi35-16	-	-	0,15	1-2	2

Przelicznik średnic znamionowych wg różnych standardów

DN	DIN 11850	SMS	CAL	ISO
6	-	-	1/8"	10,00 mm
8	-	-	1/4"	13,50 mm
10	12,00 mm	-	3/8"	17,20 mm
15	18,00 mm	-	1/2"	21,30 mm
20	22,00 mm	-	3/4"	26,90 mm
25	28,00 mm	25,00 mm	1"	33,70 mm
32	34,00 mm	32,00 mm	1 1/4"	42,40 mm
40	40,00 mm	38,00 mm	1 1/2"	48,30 mm
50	52,00 mm	51,00 mm	2"	60,30 mm
65	70,00 mm	63,50 mm	2 1/2"	76,10 mm
80	85,00 mm	76,10 mm	3"	88,90 mm
100	104,00 mm	101,60 mm	4"	114,30 mm
125	129,00 mm	129,00 mm	5"	139,70 mm
150	154,00 mm	-	6"	168,30 mm
200	204,00 mm	-	8"	219,10 mm
250	254,00 mm	-	10"	273,00 mm



DN	PN6					PN 10					PN 16					PN 40				
	Dw Ø mm	Dp Ø mm	n	Do Ø mm	M	Dw Ø mm	Dp Ø mm	n	Do Ø mm	M	Dw Ø mm	Dp Ø mm	n	Do Ø mm	M	Dw Ø mm	Dp Ø mm	n	Do Ø mm	M
10	75	50	4	11	M10	90	60	4	14	M12	90	60	4	14	M12	90	60	4	14	M12
15	80	55	4	11	M10	95	65	4	14	M12	95	65	4	14	M12	95	65	4	14	M12
20	90	65	4	11	M10	105	75	4	14	M12	105	75	4	14	M12	105	75	4	14	M12
25	100	75	4	14	M10	115	85	4	14	M12	115	85	4	14	M12	115	85	4	14	M12
32	120	90	4	14	M12	140	100	4	18	M16	140	100	4	18	M16	140	100	4	18	M16
40	130	100	4	14	M12	150	110	4	18	M16	150	110	4	18	M16	150	110	4	18	M16
50	140	110	4	14	M12	165	125	4	18	M16	165	125	4	18	M16	165	125	4	18	M16
65	160	130	4	14	M12	185	145	4	18	M16	185	145	4	18	M16	185	145	8	18	M16
80	190	150	4	18	M16	200	160	8	18	M16	200	160	8	18	M16	200	160	8	18	M16
100	210	170	4	18	M16	220	180	8	18	M16	220	180	8	18	M16	235	190	8	22	M20
125	240	200	8	18	M16	250	210	8	18	M16	250	210	8	18	M16	270	220	8	26	M24
150	265	225	8	18	M16	285	240	8	22	M20	285	240	8	22	M20	300	250	8	26	M24
175	295	255	8	18	M16	315	270	8	22	M20	315	270	8	22	M20					
200	320	280	8	18	M16	340	295	8	22	M20	340	295	12	22	M20					
250	375	335	12	18	M16	395	350	12	22	M20	405	355	12	26	M24					
300	440	395	12	22	M20	445	400	12	22	M20	460	410	12	26	M24					
350	490	445	12	22	M20	505	460	16	22	M20	520	470	16	26	M24					
400	540	495	16	22	M20	565	515	16	26	M24	580	525	16	30	M27					
450	595	550	16	22	M20	615	565	20	26	M24	640	585	20	30	M27					
500	645	600	20	22	M20	670	620	20	26	M27	715	650	20	33	M30					
600	755	705	20	22	M20	780	725	20	30	M27	840	770	20	36	M33					
700	860	810	24	26	M24	895	840	24	30	M27	910	840	24	36	M33					
800	975	920	24	30	M27	1015	950	24	33	M30	1025	950	24	39	M36					
900	1075	1020	24	30	M27	1115	1050	28	33	M30	1125	1050	28	39	M36					
1000	1175	1120	28	30	M27	1230	1160	28	36	M33	1255	1170	28	42	M39					
1100	1290	1230	28	33	M30	1345	1270	32	36	M33	1370	1280	28	48	M45					
1200	1405	1340	32	33	M30	1455	1380	32	39	M36	1485	1390	32	48	M45					
1300	1520	1450	32	36	M33	1565	1485	32	42	M39	1585	1490	36	48	M45					
1400	1630	1560	36	36	M33	1675	1590	36	42	M39	1685	1590	36	48	M45					
1500	1730	1660	36	36	M33	1795	1705	36	48	M45	1810	1705	36	56	M52					
1600	1830	1760	40	36	M33	1915	1820	40	48	M45	1930	1820	40	56	M52					
1700	1940	1865	40	39	M36	2015	1920	44	48	M45	2030	1920	44	56	M52					
1800	2045	1970	44	39	M36	2115	2020	44	48	M45	2130	2020	44	56	M52					
1900	2155	2075	44	42	M39	2220	2125	48	48	M45	2240	2125	44	62	M56					
2000	2265	2180	48	42	M39	2325	2230	48	48	M45	2345	2230	48	62	M56					
2100	2375	2285	48	42	M39	2440	2335	48	56	M52	-	-	-	-	-					
2200	2475	2390	52	42	M39	2550	2440	52	56	M52	2555	2440	52	62	M56					
2400	2685	2600	56	42	M39	2760	2650	56	56	M52	2765	2650	56	62	M56					



Identyfikacja gwintów

Pomiar suwmiarką		Pomiar sprawdzianem		Typ gwintu			
średnica zewn. (mm)	średnica wewn. (mm)	ilość zwojów na cal	skok gwintu (mm)	całowy rurowy BSP BSPT	metryczny	całowy UNF UN UNS (JIC, ORFS)	całowy rurowy NPT NPTF
7,8 – 8,0	6,8 – 7,0	-	1	-	M8 x 1	-	-
9,3 – 9,7	8,5 – 8,9	28	(0,91)	1/8``	-	-	-
9,3 – 9,7	8,5 – 8,9	27	(0,95)	-	-	-	1/8``
9,7 – 9,9	8,2 – 8,6	-	1,5	-	M10x 1,5	-	-
9,7 – 9,9	8,7 – 9,1	-	1	-	M10 x 1	-	-
10,9 – 11,1	9,7 – 10,0	20	(1,27)	-	-	7/16`` - 20	-
11,6 – 11,9	10,2 – 10,6	-	1,5	-	M12 x 1,5	-	-
12,4 – 12,7	11,3 – 11,6	20	(1,27)	-	-	1/2`` - 20	-
12,9 – 13,1	11,4 – 11,9	19	(1,34)	1/4``	-	-	-
12,9 – 13,1	11,4 – 11,9	18	(1,41)	-	-	-	1/4``
13,6 – 13,9	12,2 – 12,6	-	1,5	-	M14 x 1,5	-	-
14,0 – 14,3	12,7 – 13,0	18	(1,41)	-	-	9/16`` - 18	-
15,5 – 15,8	14,4 – 14,7	18	(1,41)	-	-	5/8`` - 18	-
15,6 – 15,9	14,2 – 14,6	-	1,5	-	M16 x 1,5	-	-
16,3 – 16,6	14,9 – 15,4	19	(1,34)	3/8``	-	-	-
16,3 – 16,6	14,9 – 15,4	18	(1,41)	-	-	-	3/8``
17,1 – 17,4	15,8 – 16,1	16	(1,59)	-	-	11/16`` - 16	-
17,6 – 17,9	16,2 – 16,6	-	1,5	-	M18 x 1,5	-	-
18,7 – 19,0	17,3 – 17,6	16	(1,59)	-	-	3/4`` - 16	-
19,6 – 19,9	18,2 – 18,6	-	1,5	-	M20 x 1,5	-	-
20,3 – 20,6	18,9 – 19,3	16	(1,59)	-	-	13/16`` - 16	-
20,5 – 20,9	18,6 – 19,0	14	(1,81)	1/2``	-	-	-
20,7 – 21,1	18,3 – 18,7	14	(1,81)	-	-	-	1/2``
21,6 – 21,9	20,2 – 20,6	-	1,5	-	M22 x 1,5	-	-
22,0 – 22,2	20,2 – 20,5	14	(1,81)	-	-	7/8`` - 14	-
22,6 – 22,9	20,6 – 21,0	14	(1,81)	5/8``	-	-	-
23,6 – 23,9	22,2 – 22,6	-	1,5	-	M24 x 1,5	-	-
25,1 – 25,4	23,4 – 23,8	14	(1,81)	-	-	1`` - 14	-
25,6 – 25,9	24,2 – 24,6	-	1,5	-	M26 x 1,5	-	-
26,1 – 26,4	24,1 – 24,5	14	(1,81)	3/4``	-	-	-
26,3 – 26,7	23,7 – 24,1	14	(1,81)	-	-	-	3/4``
26,6 – 26,9	24,3 – 24,7	12	(2,12)	-	-	1.1/16`` - 12	-
26,6 – 26,9	24,6 – 25,0	-	2	-	M27 x 2	-	-
26,6 – 26,9	25,2 – 25,6	-	1,5	-	M27 x 1,5	-	-
27,6 – 27,9	26,2 – 26,6	-	1,5	-	M28 x 1,5	-	-
29,6 – 29,9	27,4 – 27,8	-	2	-	M30 x 2	-	-
29,6 – 29,9	28,2 – 28,6	-	1,5	-	M30 x 1,5	-	-
29,8 – 30,1	27,6 – 27,9	12	(2,12)	-	-	1.3/16`` - 12	-
29,8 – 30,2	27,8 – 28,1	14	(1,81)	7/8``	-	-	-
32,6 – 32,9	30,5 – 30,9	-	2	-	M33 x 2	-	-
32,6 – 32,9	31,2 – 31,6	-	1,5	-	M33 x 1,5	-	-
33,0 – 33,2	30,3 – 30,8	11	(2,31)	1``	-	-	-
33,0 – 33,3	30,8 – 31,2	12	(2,12)	-	-	1.5/16`` - 12	-
32,9 – 33,4	30,3 – 30,8	11,5	(2,21)	-	-	-	1``
35,6 – 35,9	33,4 – 33,8	-	2	-	M36 x 2	-	-
36,2 – 36,5	34,3 – 34,7	12	(2,12)	-	-	1.7/16`` - 12	-
37,6 – 37,9	34,8 – 35,1	11	(2,31)	1 1/8``	-	-	-
37,6 – 37,9	36,2 – 36,6	-	1,5	-	M38 x 1,5	-	-
40,9 – 41,2	38,7 – 39,1	12	(2,12)	-	-	1.5/8`` - 12	-
41,6 – 41,9	39,4 – 39,8	-	2	-	M42 x 2	-	-
41,5 – 41,9	39,0 – 39,5	11	(2,31)	1 1/4``	-	-	-
41,4 – 42,0	39,2 – 39,6	11,5	(2,21)	-	-	-	1 1/4``
42,5 – 42,8	40,6 – 41,0	12	(2,12)	-	-	1.11/16`` - 12	-
44,6 – 44,9	42,4 – 42,8	-	2	-	M45 x 2	-	-
44,6 – 44,9	43,2 – 43,6	-	1,5	-	M45 x 1,5	-	-
47,3 – 47,6	45,1 – 45,5	12	(2,12)	-	-	1.7/8`` - 12	-
47,4 – 47,8	44,8 – 45,3	11	(2,31)	1 1/2``	-	-	-
47,3 – 47,9	45,1 – 45,5	11,5	(2,21)	-	-	-	1 1/2``
50,5 – 50,8	48,6 – 49,0	12	(2,12)	-	-	2`` - 12	-
51,6 – 51,9	49,4 – 49,6	-	2	-	M52 x 2	-	-
51,6 – 51,9	50,2 – 50,6	-	1,5	-	M52 x 1,5	-	-
59,4 – 59,8	56,5 – 56,8	11	(2,31)	2``	-	-	-
59,9 – 60,2	56,4 – 56,7	11,5	(2,21)	-	-	-	2``



ul. Piółunowa 7, 54-530 Wrocław

tel. 71 349 29 17 e-mail: info@wezetobi.pl www.wezetobi.pl

Identyfikacja gwintów

Pomiar suwmiarką		Pomiar sprawdzianem		Typ gwintu			
średnica zewn. (mm)	średnica wewn. (mm)	ilość zwojów na cal	skok gwintu (mm)	całowy rurowy BSP BSPT	metryczny	całowy UNF UN UNS (JIC, ORFS)	całowy rurowy NPT NPTF
63,3 – 63,6	61,3 – 61,8	12	(2,12)	-	-	2.1/2`` - 12	-
64,6 – 64,9	62,6 – 63,0	-	2	-	M65 x 2	-	-
65,4 – 65,7	62,7 – 63,0	11	(2,31)	2 1/4``	-	-	-
72,7 – 73,0	68,8 – 69,1	8	(3,175)	-	-	-	2 1/2``
74,9 – 75,2	72,2 – 72,5	11	(2,31)	2 1/2``	-	-	-
87,5 – 87,9	84,9 – 85,3	11	(2,31)	3``	-	-	-
88,5 – 88,9	84,7 – 85,1	8	(3,175)	-	-	-	3``
112,6 – 113,0	110,1 – 110,5	11	(2,31)	4``	-	-	-
113,9 – 114,3	110,2 – 110,6	8	(3,175)	-	-	-	4``
129,4 – 129,8	123,2 – 124,0	-	6	-	M130 x 6	-	-
138,0 – 138,4	135,5 – 135,9	11	(2,31)	5``	-	-	-
139,4 – 139,7	127,5 – 127,9	-	9,7	-	-	5.1/2`` (DIN11)	-
139,8 – 141,3	-	8	(3,175)	-	-	-	5``
163,4 – 163,8	160,9 – 161,4	11	(2,31)	6``	-	-	-
167,8 – 168,3	-	8	(3,175)	-	-	-	6``
218,5 – 219,0	-	8	(3,175)	-	-	-	8``



ul. Piółunowa 7, 54-530 Wrocław

tel. 71 349 29 17

e-mail: info@wezetobi.pl www.wezetobi.pl