

ZŁĄCZE OBROTOWE ROTAPIPOINT GW/GZ

Kategoria:	Złącza obrotowe
Materiał:	Stal kwasoodporna, Bardzo wytrzymałe Aluminium , Mosiądz
Gwinty:	GW/GZ
Uszczelnienie:	Standardowo Viton (FPM), NBR, EPDM, Kalrez, PUR
Temperatura pracy:	-20°C do +180°C



ZŁĄCZE OBROTOWE ROTAPIPOINT®

Złącze obrotowe ROTAPIPOINT® zapobiega skręcaniu się węży i wydłuża żywotność węży nawet do 20 razy. Umożliwia swobodny przepływ mediów bez konieczności skręcania samego węża.

Złącze to zostało zaprojektowane, aby wytrzymać szeroki zakres temperatur i ciśnień dla różnych mediów.



JAK DZIAŁA ROTAPIPOINT®

Złącze obrotowe ROTAPIPOINT zaprojektowane jest w taki sposób, że może być zamontowane na obu końcach węża.

Złącze działa nawet pod ciśnieniem!

Dzięki specjalnej budowie złącze jest praktycznie bezawaryjne.

Zalety

- Dłuższa żywotność węży i dokręconych do nich złączy
- brak awarii maszyny, zmniejszenie kosztów, trwałość węży i innych elementów
- Możliwość stosowanie z dowolnym wężem

RYNEK

Złącza ROTAPIPOINT® mogą być stosowane z dowolnym wężem z takich materiałów jak węże metalowe, PTFE, gumowe silikonowe czy plastikowe we wszystkich gałęziach przemysłu i do wszystkich aplikacji.

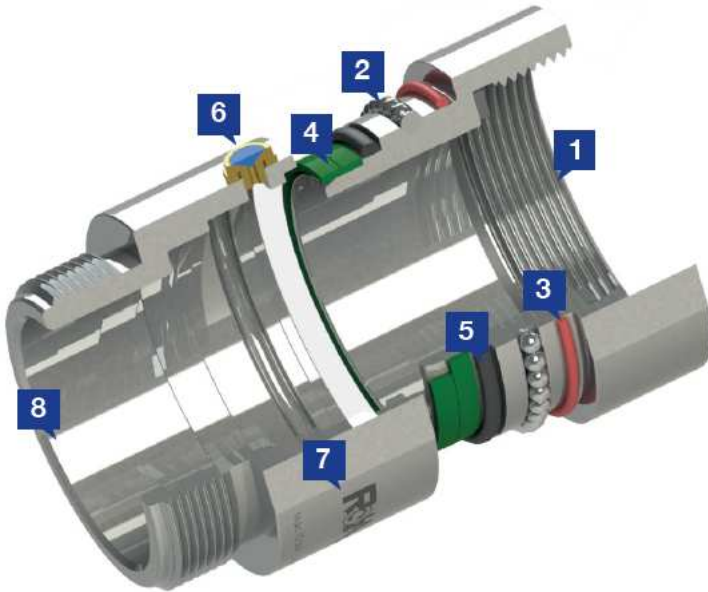
TOBI

ul. Rogowska 117F, 54-440 Wrocław

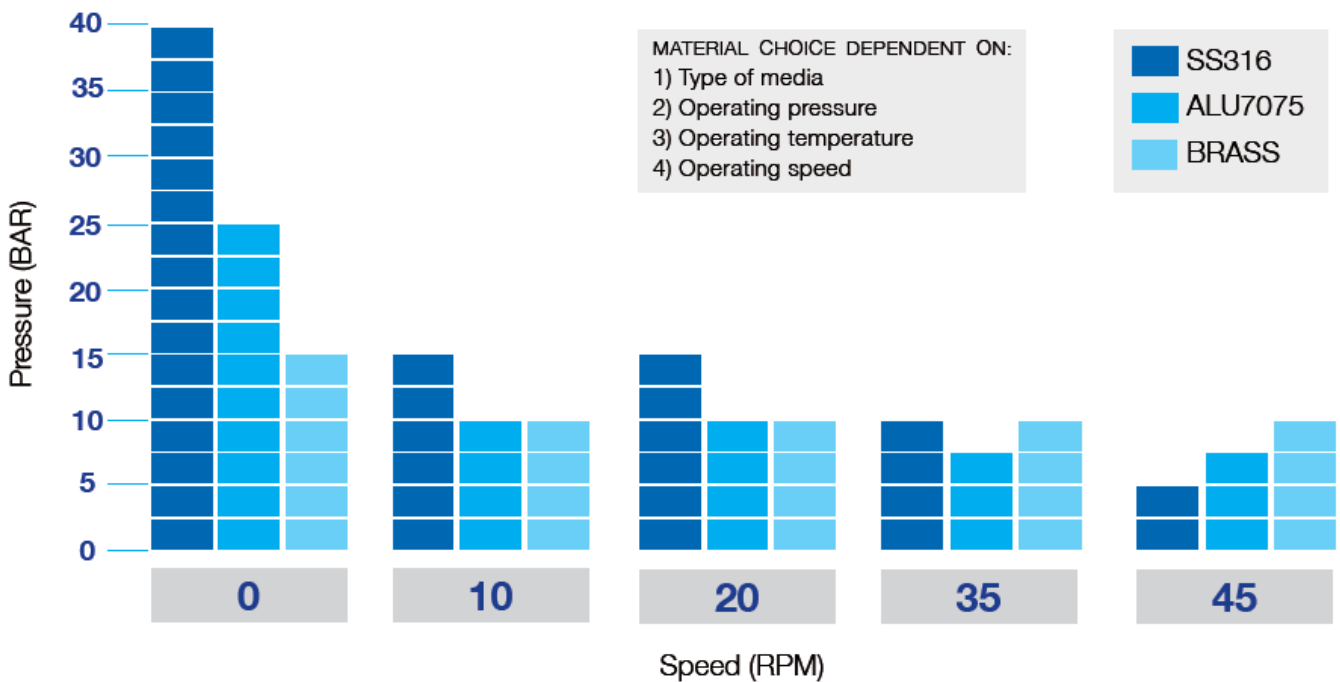
tel. 71 349 29 17 fax. 71 723 44 95 e-mail: info@wezetobi.pl www.wezetobi.pl



BUDOWA



- 1** Gwint wewnętrzny, uszczelnienie płaskie
- 2** Hartowane łożyska kulowe SS440C
- 3** Identyfikacja zużycia uszczelka ochronna silikonowa
- 4** Ślizgowe paski stabilizujące własne smarowanie
- 5** Precyzyjny pierścień uszczelniający o małym współczynniku tarcia
- 6** Gniazdo do smarowania (smarowniczka)
- 7** Numer seryjny i kodowy
- 8** Gwint zewnętrzny, uszczelnienie płaskie z uszczelką



ul. Rogowska 117F, 54-440 Wrocław

tel. 71 349 29 17 fax. 71 723 44 95 e-mail: info@wezetobi.pl www.wezetobi.pl